

- Tamper di protezione antistrappo
- Buzzer
- LED di segnalazione



XM19C

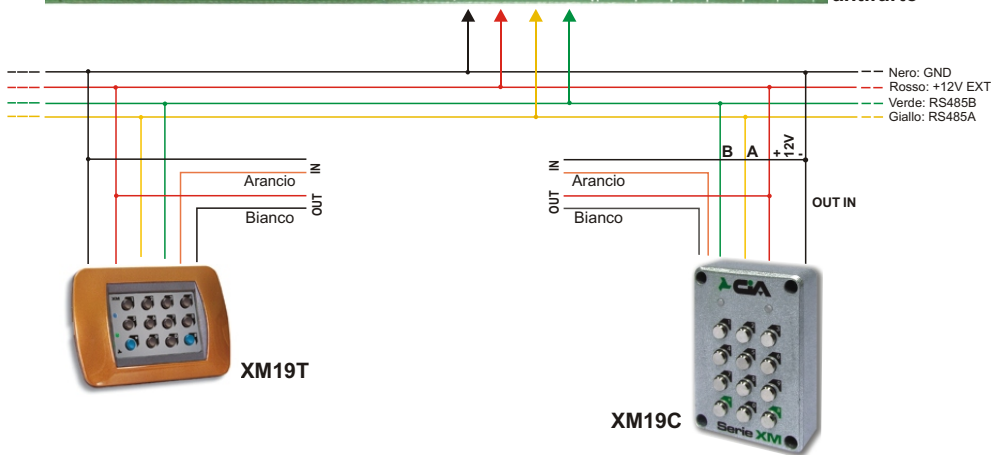


XM19T

Ingressi programmabili		1	
Tastiera numerica		12 tasti	
Tensione nominale di alimentazione		12Vcc ±5%	
Assorbimento massimo	25mA		40mA
Grado protezione del contenitore		IP54	
Uscita a collettore aperto		30mA	
Contenitore esterno	allum. verniciato in polvere epossidica		
Dimensioni (L)x(A)x(P)	70x100x21mm		110x75x20mm
Dimensioni		3 mod. della Serie Living International®	



Centrale antifurto



PROGRAMMAZIONE

Per programmare la consolle sulla linea multiplexer è necessario assegnare ID differenti (fino a 8 ID).

Per cambiare l'ID della consolle:

- dare corrente alla consolle
- premere 4 volte (*) entro 30 secondi
- utilizzare i tasti da 1 a 8 per scegliere l'ID

☞ **NOTA:** Per uscire dalla programmazione premere il tasto (*)

☞ **NOTA:** Se la consolle non risulta connessa alla linea multiplexer il cambio dell'ID è sempre possibile.

FUNZIONAMENTO

- Digitare il codice e premere 2 volte il pulsante (#) per inserire/disinserire l'impianto nel modo corrente.
- Digitare il codice e premere i pulsanti (#) 9 per inserire l'impianto nel modo corrente.7
- Digitare il codice e premere i pulsanti (#) 0 per disinserire l'impianto.

Funzionamento LED

LED Verde	LED Blu		
lampeggio rapido	numero lampeggi (1+8)	Variazione ID Consolle	Il numero dei lampeggi del LED blu indica l'ID selezionato
lampeggio rapido	lampeggio rapido	Errore Link 485	
numero lampeggi (1+8)	lampeggio rapido	Errore o Consolle disabilitata	(Il numero dei lampeggi del LED Verde indica l'ID programmato).Per variare l'ID premere 4 volte # per accedere al setup dell'ID dell'XM19C

LED stato impianto	Acceso	Spento	Lampeggiante
LED Verde	Centrale disinserita	Centrale inserita	Zone escluse
LED Blu	Zone immediate aperte	Zone chiuse	Zone ritardate aperte
LED Verde + Blu			Tempo di uscita

🗨️ **NOTA:** Su una consolle con display è possibile conoscere la tensione di alimentazione misurata localmente alla consolle XM19C, digitando : CODICE (#) 8884 + (ID consolle)

PARAMETRI

Le tabelle sotto illustrano quali sono i parametri principali del Tipo04 (I/O consolle)

PARAMETRI	
01	ABILITAZIONE
02	DESCRIZIONE
03	SERIALE
04	STATO MPX
05	ERRORE LINK MPX
06	TAMPER / INPUT 24H
07	POLAR. NA/NC
08	TIPO LOG/BIL
09	MANOM. LINEA
10	UNUSED
11	SENSIBILITA' DA 1 A 8
12	NUM. IMPULSI DA 1 A 4
13	NUM. IMPULSI DA 1 A 8
14	FUNZIONAM. LED
15	IMPIANTO
16	AREA
17	FUNZIONE
18	IMPIANTO COMANDO
19	MODO COMANDO
20	LIVELLO COMANDO
21	ANTIRAPINA
22	GONG IMM.
23	GONG RIT
24	INVERS. COMANDO
25	TIPO USCITA
26	START IMPULSO (ST/EV)
27	USCITA SU BAD MPX
28	LED
29	USCITA LOGICA
30	MESS. COMUNIC
31	ECHO USCITA

FUNZIONE	
00	NESSUNA
01	DISINSERIMENTO
02	INSERIMENTO
03	INSER. / DISINSER.
04	INSERIM. SILENZIOSO
05	INSER. SIL. / DISINS.
06	STOP ANTIRAPINA
07	STOP ALLARME
08	ZONA IMMEDIATA
09	ZONA RITARDATA
10	24H

TIPO USCITA	
00	STATO COMANDO
01	INTERMITTENTE
02	IMPULSO 250mS
03	IMPULSO 500mS
04	IMPULSO 1 Sec
05	IMPULSO 2 Sec
06	IMPULSO 5 Sec
07	IMPULSO 10 Sec
08	IMPULSO 30 Sec
09	IMPULSO 1 Min
10	IMPULSO 5 Min
11	IMPULSO 15 Min
12	IMPULSO 30 Min
13	IMPULSO 60 Min

🗨️ **NOTA:** Questi parametri non possono essere impostati dalle tastiere XM19C,ma vengono gestiti dalle consolle XM20.XTM20 e il software XMSET

XM19C - Amoured keypad for burglar central unit XM Series XM19T-Embedding electronic keypad XM for Living International® Series

- Antitearing protection tamper
- Buzzer
- Signalling LED



XM19C

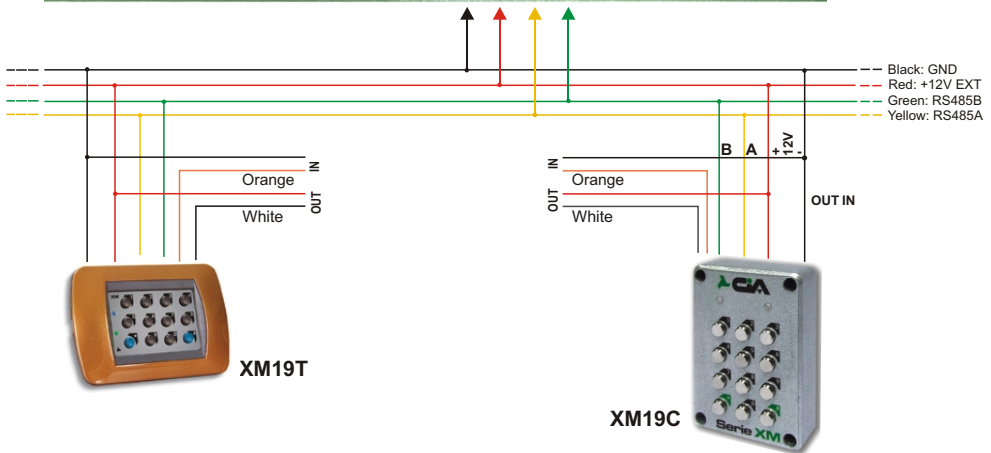


XM19T

Programmable inputs		1	
Numerical keypad		12 keys	
Power supply voltage		12Vdc ±5%	
Max current consumption	25mA		40mA
Box protection level		IP54	
Output at open collector		30mA	
External box	epoxidic dust painted aluminum		
Dimensions (L)x(A)x(P)	70x100x21mm		110x75x20mm
Dimensions			3 mod. of Living International® Series



Burglary central unit



PROGRAMMATION

For programming the console on multiplexer line, it is necessary to assign different IDs. (max. 8 ID).

For change the console ID:

- Power up the console
- Press 4 times (*) within 30 second ones
- to use the keys from 1 to 8 to choose 'I' ID

NOTE : For exit from programmation press (*)

NOTE : If the console does not turn out connected to the line multiplexer the change of the language it is always possible.

Function

- Digit code and press the button for 2 times **#** for on / off the system in current mode.
- Enter the code and press for two times **# 9** for enable / disable the system in current mode.
- Enter the code and press for two times **# 0** for disable the system

LED function

Green LED	Blue LED	Variation ID Console	The number of flashes of the Blue LED indicates the select ID
Fast flash	number flash (1+8)		
Fast flash	Fast flash		Error Link 485
Number of flash (1+8)	Fast flash	Error or disabled Console	(The number of flashes of the Green LED it indicates programmed ID).For varied the ID to press 4 times # in order to approach the setup of the ID of the XM19C

System status	ON	OFF	Flashing
Green LED	Central unit OFF	Centrale unit ON	Areas excluded
Blue LED	Immediate areas open	Closed areas	Open areas delayed
Green + Blue LED			Time of exit

☞ **NOTE:** On a console with display, you can find the voltage measured locally XM19C the console by typing:
CODE # 8884 + (ID console)

PARAMETERS

The tables below illustrate what are the main parameters of Tipo04 (I/O console)

PARAMETERS	
01	ENABLING
02	DESCRIPTION
03	SERIAL
04	MPX STATUS
05	MPX LINK ALARM
06	TAMPER / INPUT 24h
07	NAINC POLARITY
08	BALANCED LOGIC
09	BANCED LINE
10	SENS. AND-OR
11	SENSITIVITY
12	NUMBER OF IR PULSES
13	NUMBER OF PULSES
14	LED FUNCTION
15	SYSTEM
16	AREA
17	FUNCTION
18	SYSTEM COMMAND
19	COMMAND MODE
20	COMMAND LEVEL
21	AND-OR SENSITIVITY
22	INSTANT GONG
23	DELAYED GONG
24	INVERSION COMMAND
25	OUTPUT TYPE
26	PULSE START
27	BAD MPX OUTPUT
28	LED
29	LOGICAL OUTPUT
30	COMMUNICATOR MES.
31	ECHO EXIT.

FUNCTION	
00	NONE
01	DISCONNECTION
02	CONNECTION
03	CONN./DISCONN.
04	SILENT CONNECTION
05	SIL. CONN./DISCONN.
06	ANTI-THEFT STOP
07	ALARM STOP
08	IMMEDIATE ZONE
09	DELAYED ZONE
10	24H

TYPE OUTPUT	
00	COMMAND STATUS
01	INTERMITTENT
02	IMPULSE 250mS
03	IMPULSE 500mS
04	IMPULSE 1 Sec
05	IMPULSE 2 Sec
06	IMPULSE 5 Sec
07	IMPULSE 10 Sec
08	IMPULSE 30 Sec
09	IMPULSE 1 Min
10	IMPULSE 5 Min
11	IMPULSE 15 Min
12	IMPULSE 30 Min
13	IMPULSE 60 Min

☞ **NOTE:** These parameters can not be set by XM19C keyboards, but are handled by the console XM20, XTM20 and software XMSET