

TVQ214S

Processore QUAD b/n 4 canali allarmabile

TVQ254S

Processore QUAD a colori 4 canali allarmabile

MANUALE PER L'UTENTE

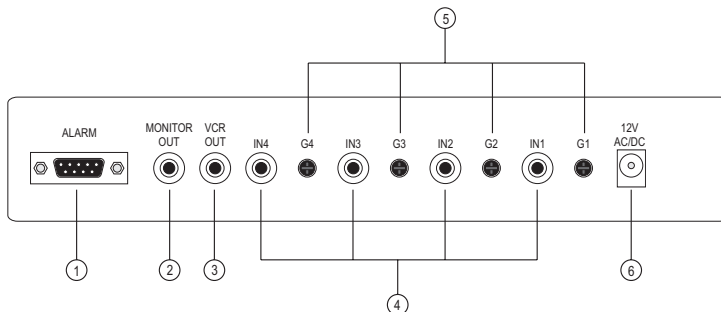
Introduzione

Gentile cliente,

desideriamo ringraziarla per aver acquistato un prodotto CIA. Le consigliamo di leggere attentamente questo manuale, poichè sarà prezioso sia in fase d'installazione che di uso.

Quale cliente CIA lei ha il privilegio di accedere ad una serie di servizi, primo fra tutti l'assistenza tecnica telefonica sui prodotti CIA .

DESCRIZIONE DEL PANNELLO POSTERIORE

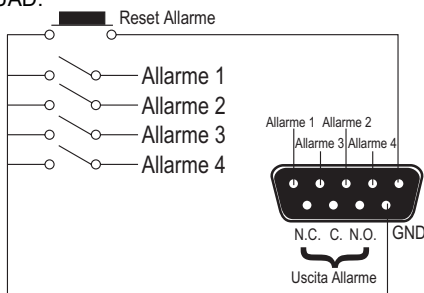


1 ALLARME

Connettore D-SUB a 9 pin per l'ingresso/uscita dell'allarme.

Questo segnale consente di:

- a - Passare alla modalità full-screen per ogni singolo allarme o in modalità QUAD per allarmi multipli.
- b - Accendere il led sul pannello frontale corrispondente alla telecamera allarmata.
- c - Usare il relè d'uscita allarme (NC;C;NO) per comandare un dispositivo esterno, ad esempio, un videoregistratore.
- d - Per resettare le funzioni d'allarme, cortocircuitando i punti RESET e GND, poi lo schermo tornerà in modalità QUAD.



2 USCITA MONITOR

Connettore BNC per il collegamento del monitor. Sul monitor le immagini appariranno in modalità "full-screen" o QUAD, come selezionato sul pannello frontale, o come richiesto da una telecamera in allarme.

3 USCITA QUAD

Connettore BNC per il collegamento dell'uscita video all'ingresso del VCR. Su questa uscita è presente solo il segnale QUAD.

4 INGRESSI TELECAMERE

Connettori BNC per il collegamento di 4 telecamere tramite cavo coassiale.

5 CONTROLLO DEL GUADAGNO

Può essere usato per la regolazione del contrasto per ogni ingresso telecamera.

La qualità di ogni segnale video dipende soprattutto da una serie di variabili, ed è bene tenerne conto durante la regolazione del contrasto:

a - Regolazione dell'iride della lente.

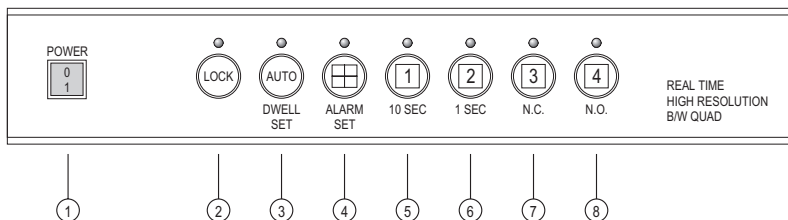
b - Lunghezza del cavo.

c - Condizioni della telecamera (livello d'uscita).

d - Regolazioni della luminosità e del contrasto del monitor.

6 ALIMENTAZIONE

Connettore per l'alimentatore 12Vcc in dotazione.

DESCRIZIONE DEL PANNELLO ANTERIORE**1 POWER**

Premere quest'interruttore per accendere o spegnere il processore QUAD.

2 LOCK

Tenere premuto questo pulsante tre secondi per bloccare i tasti del pannello anteriore, per sbloccarli ripremere questo tasto per tre secondi.

3 AUTO

Premere questo pulsante per visualizzare in modalità QUAD le quattro telecamere sequenzialmente a intervalli di tempo regolari (dwell time).

4 ALARM SET

Premere questo pulsante per visualizzare le telecamere da 1 a 4 in modalità QUAD.

5 1

Premere questo pulsante per visualizzare la telecamera 1 a schermo intero (full screen).

6 2

Premere questo pulsante per visualizzare la telecamera 2 a schermo intero (full screen).

7 3

Premere questo pulsante per visualizzare la telecamera 3 a schermo intero (full screen).

8 4

Premere questo pulsante per visualizzare la telecamera 4 a schermo intero (full screen).

SETTAGGI DI DEFAULT:

DWELL TIME: 3sec. (tempo di permanenza di ogni telecamera durante la visualizzazione sequenziale)

DURATA ALLARME: 10 sec.

INGRESSO ALLARME: NO.type

REGOLAZIONE DEL DWELL TIME:

1. Premere il tasto AUTO per 3 secondi.
Il processore QUAD entrerà nella modalità di settaggio del dwell time.
2. Premendo il tasto 10sec. il dwell time si incrementerà di 10 secondi.
3. Premendo il tasto 1sec. il dwell time si incrementerà di 1 secondo.

SETTAGGIO DELL'ALLARME:

1. Premere il tasto "ALARM SET" per 3 secondi.
Il processore QUAD entrerà nella modalità di settaggio dell'allarme.
2. Premendo il tasto 10sec. il tempo di durata dell'allarme si incrementerà di 10 secondi.
3. Premendo il tasto 1sec. il tempo di durata dell'allarme si incrementerà di 1 secondo.
4. Premendo il tasto "N.C." si predisporrà l'ingresso allarme ad un sensore di tipo N.C.
5. Premendo il tasto "N.O." si predisporrà l'ingresso allarme ad un sensore di tipo N.O.

CARATTERISTICHE TECNICHE:

Ingressi video: 4

Uscite video: 1Vp-p 75ohm (1 Mon. 1 VCR)

Controllo guadagno: Manuale

Refresh rate: 15 fields/second

Numero di pixel: 1024x512

Zoom: No

Ingressi Allarme: 4 Ingressi sensori N.C.-N.O

Uscita Allarme: contatti relè 24Vcc 1A NC o NO

Tempo di Allarme: regolabile 1+99sec

Tempo di sosta della telecamera: regolabile 1+99sec

Titolazione telecamera: No

Ora & Data: No

Porta RS232: No

Blocco di sicurezza: Si

Montaggio Rack: Si

Temperatura di funzionamento: 0°C + +50°C

Alimentazione: 12Vcc - 24Vca - 0.5A

Consumo: < 5Watt

Dimensioni (LxAxP): 285x44x235mm

Peso: 2,5kg