



# **TVK924 / TVK924C**

**Sistema TVCC b/n e a colori  
via radio**

MANUALE PER L'UTENTE

# 1 Introduzione

Gentile cliente,

desideriamo ringraziarla per aver acquistato un prodotto CIA. Le consigliamo di leggere attentamente questo manuale, poichè sarà prezioso sia in fase d'installazione che di uso.

Quale cliente CIA lei ha il privilegio di accedere ad una serie di servizi, primo fra tutti l'assistenza tecnica telefonica sui prodotti CIA.

## 1.1 Caratteristiche funzionali

### TVK924:

KIT COMPOSTO DA:

Una telecamera b/n TVC924 con trasmettitore 2,4GHz incorporato.

Ricevitore 2,4GHz a 4 canali con uscita BNC per monitor ed RF per televisore.

### TVK924C:

KIT COMPOSTO DA:

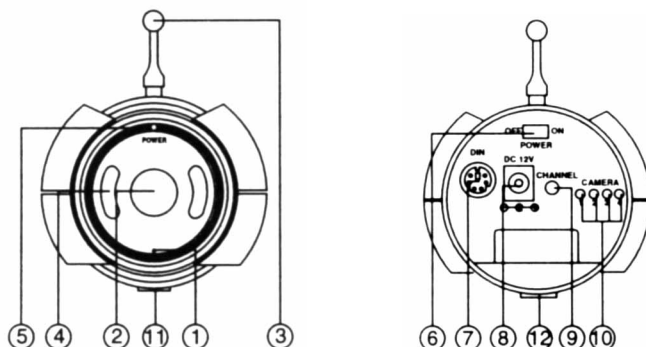
Una telecamera a colori TVC924C con trasmettitore 2,4GHz incorporato.

Ricevitore 2,4GHz a 4 canali con uscita BNC per monitor ed RF per televisore.

## 1.2 Caratteristiche tecniche

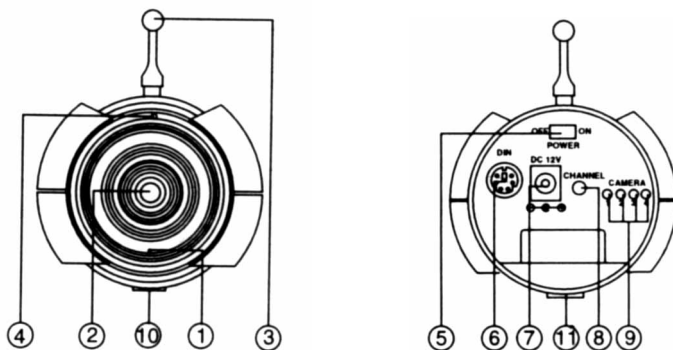
- **TVK924:**
- **Telecamera TVC924:**
- Livello d'uscita: 90dB microvolts/mt a 3 metri
- Frequenza di lavoro: 2.4 a 2.4835GHz
- Modulazione: FM (video & audio)
- Uscita segnale video: 1Vp-p / 75ohms
- Uscita segnale audio: 1Vp-p / 600ohms
- Sensore: 1/3" CCD b/n
- Numero di pixel: 512(O)x582(V)
- Sincronizzazione: interna
- Risoluzione: 350x420 Linee TV
- Sensibilità: 0,1lux F=1,8
- Rapporto segnale/rumore: >45dB
- Shutter elettronico: 1/50 ~ 1/100.000 sec.
- Microfono incorporato.
- Alimentazione: 12Vcc con batterie
- Assorbimento: 500mA
- Dimensioni (LxAxP): 78x116x143mm
- Peso: 300g
- **Ricevitore:**
- Frequenza di ricezione: da 2,4 a 2,4835GHz
- 4 canali selezionabili manualmente.
- Uscita segnale video: 1Vp-p
- Uscita segnale audio: 1Vp-p
- Alimentazione: 12Vcc 500mA
- Dimensioni (LxAxP): 150x110x135mm
- **TVK924C:**
- **Telecamera TVC924C:**
- Livello d'uscita: 90dB microvolts/mt a 3 metri
- Frequenza di lavoro: 2.4 a 2.4835GHz
- Modulazione: FM (video & audio)
- Uscita segnale video: 1Vp-p / 75ohms
- Uscita segnale audio: 1Vp-p / 600ohms
- Sensore: 1/3" CCD a colori
- Numero di pixel: 512(O)x582(V)
- Sincronizzazione: interna
- Risoluzione: 330x380 Linee TV
- Sensibilità: 1lux F=1.4
- Rapporto segnale/rumore: >45dB
- Shutter elettronico: 1/50 ~ 1/100.000 sec.
- Lente: 92°
- Microfono incorporato.
- Alimentazione: 12Vcc con batterie 500mA
- Dimensioni (LxAxP): 78x116x173mm
- Peso: 310g
- **Ricevitore:**
- Frequenza di ricezione: da 2,4 a 2,4835GHz
- 4 canali selezionabili manualmente.
- Uscita segnale video: 1Vp-p
- Uscita segnale audio: 1Vp-p
- Alimentazione: 12Vcc
- Assorbimento: 500mA
- Dimensioni (LxAxP): 150x110x135mm

## 1.3 Descrizione della telecamera b/n via radio TVC924



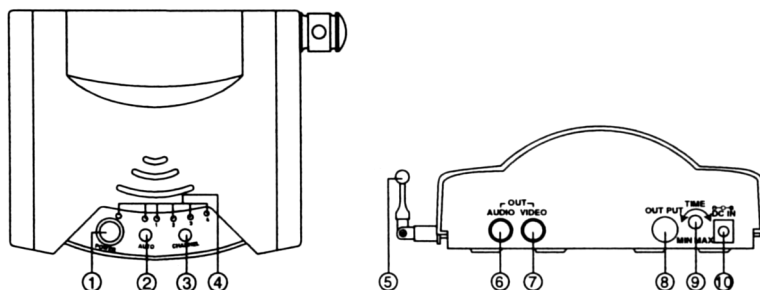
1. **MICROFONO**  
Permette di ascoltare nell'altoparlante del monitor/TV i suoni circostanti la telecamera.
2. **LENTE CCD DELLA TELECAMERA**  
Manda l'immagine al sensore CCD.
3. **ANTENNA 2.4GHz**  
Trasmette segnali audio/video al monitor/TV.
4. **LED AD INFRAROSSI**  
Rileva la bassa illuminazione in modo migliorare l'immagine nelle ore notturne.
5. **LED INDICAZIONE ACCENSIONE**
6. **PULSANTE ACCENSIONE/SPEGNIMENTO**  
Accende/spegne la telecamera.
7. **INGRESSO EVENTUALE MONITOR CABLATO**  
Connettore Mini-DIN a 6 PIN per il collegamento con cavi del monitor.
8. **INGRESSO ALIMENTAZIONE DC**  
Connettore trasformatore in dotazione.
9. **PULSANTE DI SELEZIONE CANALE**  
Seleziona il canale da visualizzare 1~4.
10. **LEDs INDICAZIONE CANALE**  
Indica il canale di trasmissione.
11. **ALLOGGIO STAFFA**  
Alloggio staffa di fissaggio.
12. **ALLOGGIO BATTERIE**  
Alloggio per le 8 batterie (non incluse).

## 1.4 Descrizione della telecamera a colori via radio TVC924C



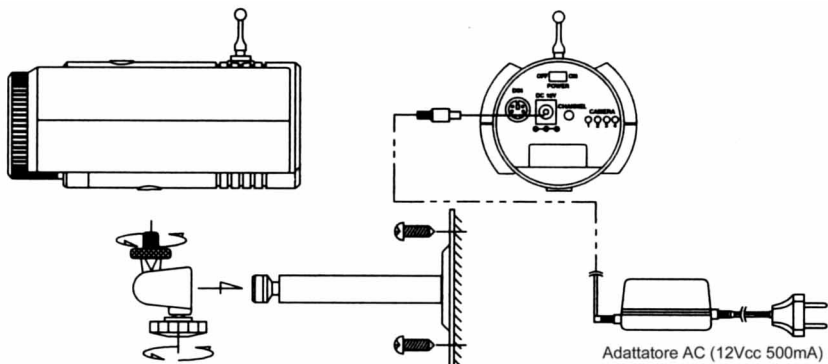
1. **MICROFONO**  
Permette di ascoltare nell'altoparlante del monitor/TV i suoni circostanti la telecamera.
2. **LENTE CCD DELLA TELECAMERA**  
Manda l'immagine al sensore CCD.
3. **ANTENNA 2.4GHz**  
Trasmette segnali audio/video al monitor/TV.
4. **LED INDICAZIONE ACCENSIONE**
5. **PULSANTE ACCENSIONE/SPEGNIMENTO**  
Accende/spegne la telecamera.
6. **INGRESSO EVENTUALE MONITOR CABLATO**  
Connettore Mini-DIN a 6 PIN per il collegamento con cavi del monitor.
7. **INGRESSO ALIMENTAZIONE DC**  
Connettore trasformatore in dotazione.
8. **PULSANTE DI SELEZIONE CANALE**  
Seleziona il canale da visualizzare 1~4.
9. **LEDs INDICAZIONE CANALE**  
Indica il canale di trasmissione.
10. **ALLOGGIO STAFFA**  
Alloggio staffa di fissaggio.
11. **ALLOGGIO BATTERIE**  
Alloggio per le 8 batterie (non incluse).

## 1.5 Descrizione del ricevitore



1. **PULSANTE ACCENSIONE/SPEGNIMENTO**  
Accende/spegne la telecamera.
2. **PULSANTE AUTOMATICO/MANUALE**
3. **PULSANTE DI SELEZIONE CANALE**  
Seleziona il canale da visualizzare 1~4.
4. **LEDs INDICAZIONE CANALE**  
Indica il canale di trasmissione.
5. **ANTENNA 2.4GHz**  
Riceve segnali audio/video dalla telecamera.
6. **USCITA SEGNALE AUDIO**  
Connettore per mandare il segnale audio al monitor/TV.
7. **USCITA SEGNALE VIDEO**  
Connettore per mandare il segnale video al monitor/TV.
8. **USCITA DIN PER MONITOR**  
Connettore Mini-DIN a 6pin per monitor.
9. **REGOLAZIONE TEMPO DI SCANSIONE**  
Permette di regolare il tempo di scansione delle telecamere da 3 a 60 sec.
10. **INGRESSO ALIMENTAZIONE DC**  
Connettore trasformatore in dotazione.

## 2 Installazione



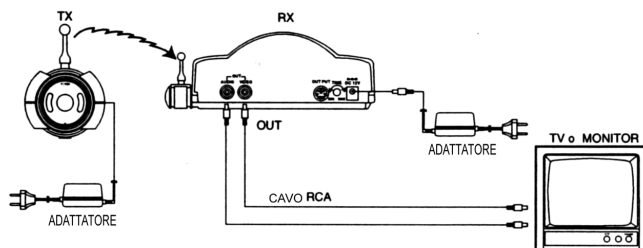
### 2.1 Installazione della telecamera

- 1. FISSAGGIO DELLA STAFFA A MURO**  
Fissare la staffa sul muro desiderato utilizzando le 4 viti in dotazione (fig. 1).
- 2. AGGANCIAMENTO DELLA TELECAMERA**  
Agganciare la telecamera sulla staffa (fig.2).
- 2. ALIMENTAZIONE DELLA TELECAMERA**  
Alimentare la telecamera con l'adattatore 12V 500mA incluso.  
Il LED sulla telecamera indica l'avvenuta accensione.

#### ATTENZIONE:

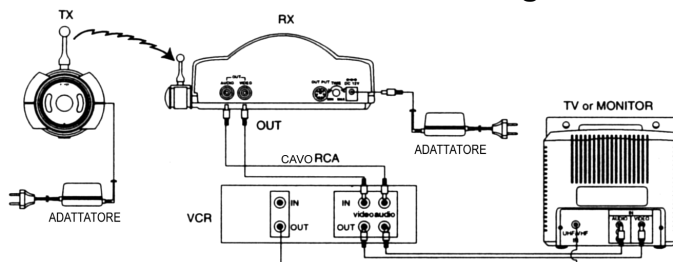
Fissare la staffa in un luogo protetto dalla pioggia. Non esporre la telecamera a luce diretta del sole.

## 2.2 Installazione al monitor/TV



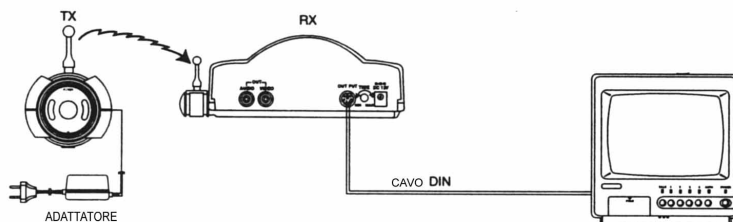
1. Collegare l'adattatore AC della telecamera e settare un canale a scelta.
2. Collegare l'adattatore AC del ricevitore, settare lo stesso numero scelto per la telecamera.
3. Collegare le uscite audio/video del ricevitore agli ingressi audio/video del monitor/TV.

## 2.3 Installazione al monitor/TV con videoregistratore



1. Collegare l'adattatore AC della telecamera e settare un canale a scelta.
2. Collegare l'adattatore AC del ricevitore, settare lo stesso numero scelto per la telecamera.
3. Collegare le uscite audio/video del ricevitore agli ingressi audio/video del VCR.
4. Collegare le uscite audio/video del VCR agli ingressi audio/video del monitor/TV.

## 2.4 Installazione al monitor/TV con cavo



1. Collegare l'adattatore AC della telecamera e settare un canale a scelta.
2. Collegare l'adattatore AC del ricevitore, settare lo stesso numero scelto per la telecamera.
3. Collegare l'uscita DIN del ricevitore con l'ingresso DIN del monitor.

## 2.5 Risoluzione dei problemi

Prima di contattare il centro assistenza consultare la seguente tabella:

PROBLEMA	Cause e rimedi	
	Ricevitore	Telecamera
Non c'è alimentazione	Controllare il corretto fissaggio dell'adattatore AC	Controllare il corretto fissaggio dell'adattatore AC  Controllare le batterie
Non viene visualizzata nessuna immagine	Controllare che la telecamera sia selezionata sul canale  Controllare che la telecamera sia selezionata sul canale	Controllare che telecamera e ricevitore siano selezionati sullo stesso canale  Aggiustare la direzione dell'antenna
Non c'è audio	Controllare il cavo audio/video	
L'immagine risulta ondeggiata	Controllare la sincronizzazione verticale del videoregistratore.	