



TVK910

**Sistema TVCC b/n 10”
via radio 2,4GHz**

MANUALE PER L'UTENTE

1 Introduzione

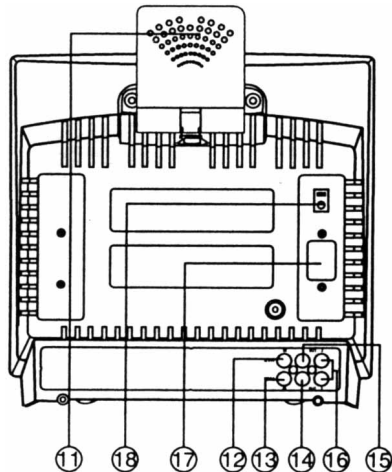
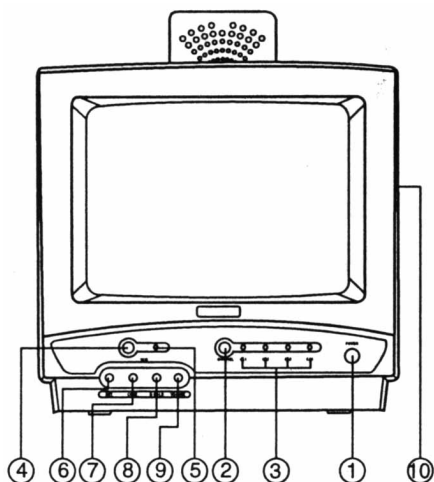
Gentile cliente,

desideriamo ringraziarla per aver acquistato un prodotto CIA. Le consigliamo di leggere attentamente questo manuale, poichè sarà prezioso sia in fase d'installazione che di uso.

Quale cliente CIA lei ha il privilegio di accedere ad una serie di servizi, primo fra tutti l'assistenza tecnica telefonica sui prodotti CIA.

1.1 Descrizione del monitor

1. **PULSANTE "STAND BY"**
Permette di accendere/spegnere solo il monitor. A monitor spento il ciclico continua a funzionare per inviare le immagini sul videoregistratore.
2. **PULSANTI TELECAMERE 1-2-3-4**
Permettono di selezionare velocemente l'immagine della telecamera che si desidera visualizzare.
3. **LEDs DI INDICAZIONE CANALE 1~4**
4. **INTERRUTTORE VIDEOREGISTRATORE**
Premendo questo pulsante sarà possibile visualizzare nel monitor il segnale proveniente dal videoregistratore. Premendolo nuovamente si tornerà a visualizzare le immagini dirette delle telecamere.
5. **LED VIDEOREGISTRATORE**
Indica se il videoregistratore è acceso o spento.
6. **REGOLAZIONE DELLA LUMINOSITA'**
Regola il livello di luminosità dell'immagine.
7. **REGOLAZIONE DEL CONTRASTO**
Regola il livello di contrasto dell'immagine.
3. **REGOLAZIONE DEL SINCRONISMO VERTICALE**
Regola il sincronismo verticale dell'immagine.
9. **REGOLAZIONE DEL VOLUME**
Regola il volume dell'audio relativo al microfono incorporato nella telecamera selezionata.
10. **ALTOPARLANTE**
Emette i suoni provenienti dal microfono della telecamera.



11. **ANTENNA 2.4GHz**
Antenna audio/video 2.4GHz.
12. **INGRESSO AUDIO**
Permette di ricevere il segnale audio da un videoregistratore o da un amplificatore audio.
13. **INGRESSO VIDEO**
Permette di ricevere il segnale video da un videoregistratore o da altre periferiche video.
14. **USCITA VIDEO**
Trasmette il segnale video della telecamera ad un altro eventuale monitor. Utilizzabile anche per la registrazione sul videoregistratore.
15. **USCITA AUDIO**
Trasmette il segnale audio all'amplificatore. Utilizzabile anche per la registrazione sul videoregistratore.
16. **USCITA MONITOR OPZIONALE**
Uscita audio e video per un eventuale monitor opzionale.
ATTENZIONE: La massima distanza raccomandata tra il monitor master e quello slave (opzionale) è di 20mt.
17. **INGRESSO CAVO DI ALIMENTAZIONE AC**
Collegare il cavo di alimentazione AC in questo connettore.
18. **INTERRUTTORE PRINCIPALE DI ACCENSIONE/SPEGNIMENTO**
Permette di accendere o spegnere il monitor. Tale interruttore spegne sia il monitor che il ciclico, e azzerla la memoria del ciclico se è stata precedentemente programmata.

Caratteristiche tecniche:

- Schermo: 10" b/n
- Risoluzione: 800 linee TV
- Frequenza di funzionamento: da 2.4 a 2.4835GHz.
- Disturbo: 3.5dB.
- 4 ingressi audio/video
- 1 Ingresso audio/video con connettore mini-din 6 poli ausiliario RCA
- 1 uscita audio/video RCA per monitor supplementare
- 1 uscita audio/video RCA per videoregistratore
- 4 Ingressi N.A per allarme
- 1 uscita allarme con contatto di scambio
- Selettore ciclico incorporato 4 canali automatico/manuale con tempo di scansione regolabile da 3 a 60 sec.; l'attivazione dell'allarme su uno dei 4 ingressi genera un avviso acustico ed il blocco per 15" dell'immagine allarmata
- Pulsante Automatico/manuale del ciclico
- Pulsante per l'attivazione del VCR
- Alimentazione: 230Vca 50Hz
- Consumo: 40W
- Temperatura di funzionameto: da -10°C a +50°C
- Dimensioni: 250x250x285mm

1.2 Descrizione della telecamera TVC910

1. **MICROFONO**
Permette di ascoltare nell'altoparlante del monitor i suoni circostanti la telecamera.
2. **LENTE CCD DELLA TELECAMERA**
Manda l'immagine al sensore CCD.
3. **ANTENNA 2.4GHz**
Trasmette segnali audio/video al monitor.
4. **LED AD INFRAROSSI**
Illumina l'area da visualizzare per una migliore qualità dell'immagine.
5. **LED INDICAZIONE ACCENSIONE**
6. **INGRESSO ALIMENTAZIONE DC**
Connettore trasformatore in dotazione.
7. **PULSANTE ACCENSIONE/SPEGNIMENTO**
Accende/spegne la telecamera.
8. **PULSANTE DI SELEZIONE CANALE**
Seleziona il canale da visualizzare 1~4.

9. LEDS INDICAZIONE CANALE

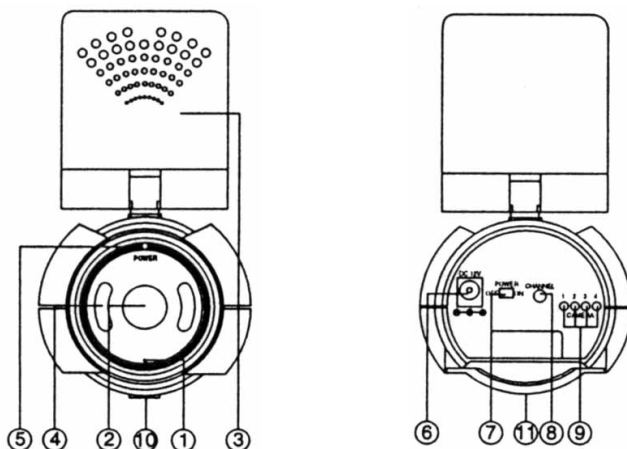
Indica il canale di trasmissione.

10. ALLOGGIO STAFFA

Alloggio staffa di fissaggio.

11. ALLOGGIO BATTERIE

- Alloggio per le 8 batterie (non incluse).


Caratteristiche tecniche

- Sensore: CCD 1/3" o 1/4" b/n
- Livello d'uscita: 90dB microvolts/metro a 3 metri
- Banda di frequenza operativa: 2.4 a 2.4835GHz
- Modulazione: FM (video & audio)
- Livello uscita video: 1Vp-p
- Livello uscita audio: 1Vp-p
- Impedenza uscita video: 75ohms
- Impedenza uscita audio: 600ohms
- Numero di pixel: 512(O) x 582(V)
- Sistema di scansione: 625 linee, 50 fields/sec
- Risoluzione: 350(O) x 420(V) linee TV
- Illuminazione minima necessaria: 1lux (F1.8)
- S/N ratio: meno di 45dB
- Caratteristiche di gamma: 0.45
- Electronic shutter speed:
- CCIR: 1/50 a 1/100,000 sec
- Lente: 92°
- Microfono: a condensatore
- Alimentazione: 12Vcc, 500mA adattatore AC o con batteria 12V alcalina
- Acquistabile anche separatamente

2 Installazione

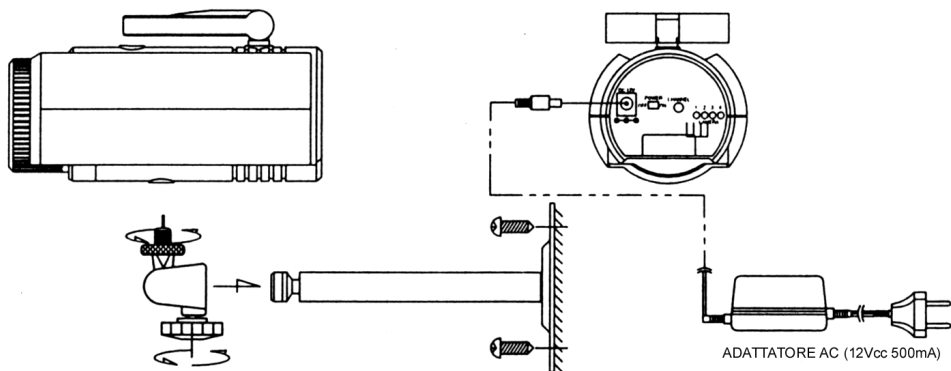
2.1 Installazione della telecamera

1. FISSAGGIO DELLA STAFFA A MURO

Fissare la staffa sul muro desiderato utilizzando le 4 viti in dotazione (fig.1).

2. AGGANCIAMENTO DELLA TELECAMERA

Agganciare la telecamera sulla staffa (fig.2).

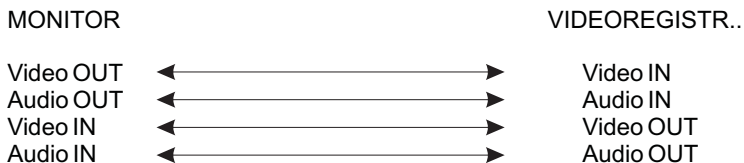


ATTENZIONE:

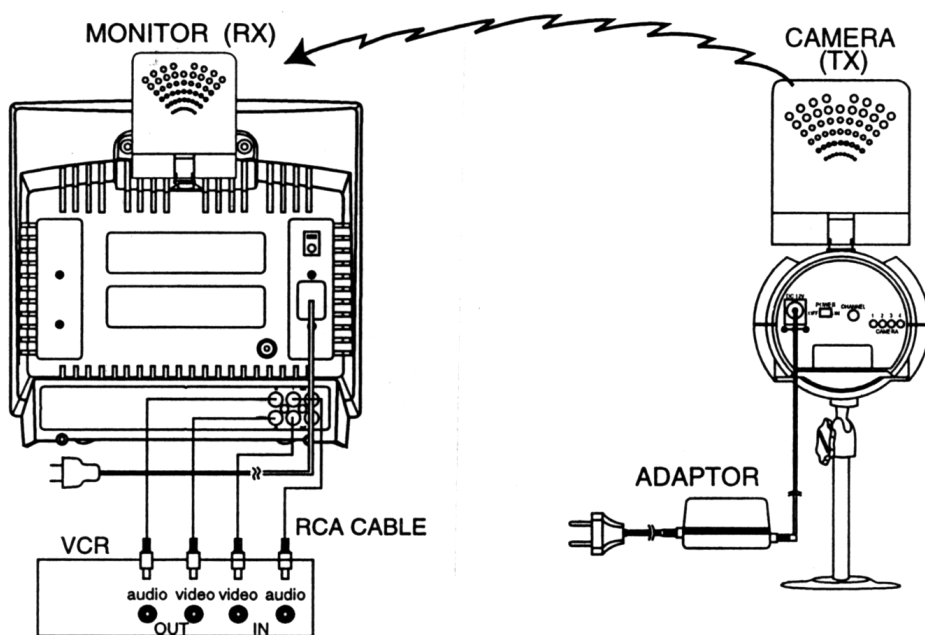
Fissare la staffa in un luogo protetto dalla pioggia. Non esporre la telecamera a luce diretta del sole.

2.3 Connessione dei cavi AUDIO/VIDEO

Prendiamo come esempio il collegamento del monitor ad un videoregistratore:



ATTENZIONE: Per questo tipo di collegamento i cavi non sono in dotazione, è possibile comunque effettuarli con un normale cavo "RCA" acquistabile in qualsiasi negozio di materiale elettrico.



2.4 Risoluzione dei problemi

Prima di contattare il centro assistenza consultare la seguente tabella:

PROBLEMA	SOLUZIONE
L'immagine risulta troppo chiara o troppo scura	Regolare il contrasto e l'illuminazione
Non c'è alimentazione	Controllare il corretto fissaggio del cavo AC
Qualità scarsa dell'immagine	Pulire la lente della telecamera Regolare contrasto e illuminazione
Mancanza di AUDIO	Regolare il volume
Mancanza di VIDEO	Regolare il contrasto e l'illuminazione
Contrazione dell'immagine	Controllare le condizioni dell'alimentazione di rete