



MANUALE DI INSTALLAZIONE ED USO TVCDK2

Si prega di leggere questo manuale prima di effettuare qualsiasi operazione e conservarlo con cura per utilizzi successivi.

INDICE

I. Sommario.....	3
II. Funzioni.....	3
III. Pannello della tastiera.....	3
IV. Impostazioni della Tastiera.....	4
V. Operazioni eseguibili.....	5
VI. Installazione e connessioni.....	7
VII. Specifiche tecniche.....	7
VIII. Consigli utili.....	8

I. Sommario

Tale tastiera è utilizzata per il comando di max 32 dome della serie TVCD tramite la porta RS485 per connessioni fino a 1,2Km. La consolle consente anche il comando di zoom, messa a fuoco, iride, etc. delle dome.

Funzioni Principali:

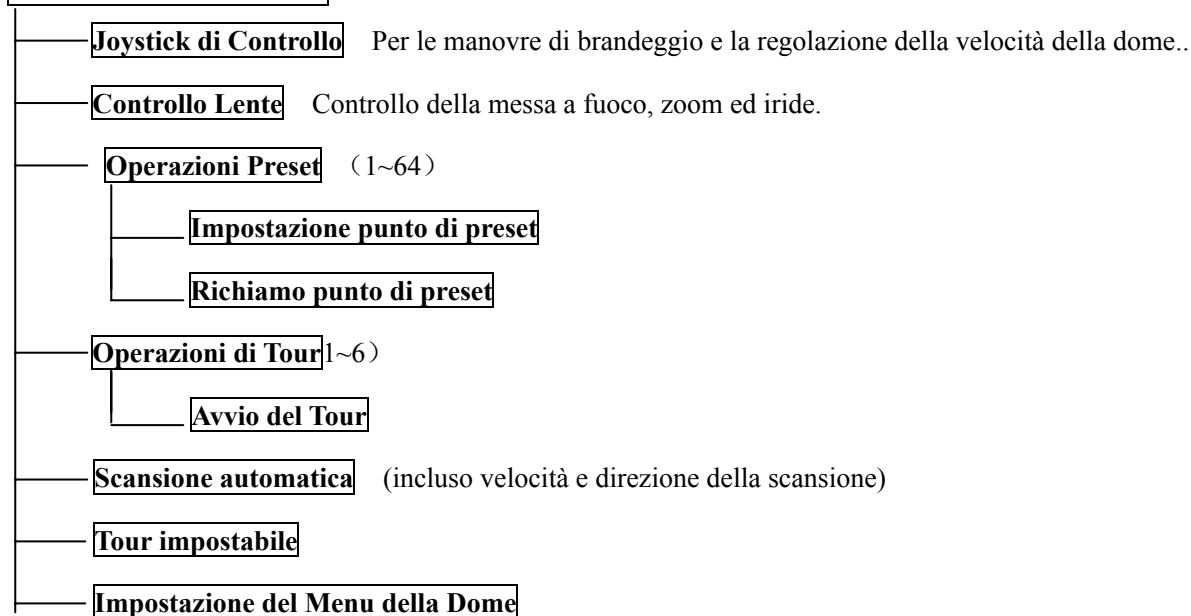
- ◆ Consente il comando di dome indirizzate in un range da: 0~64.
- ◆ Controllo delle principali funzioni della dome compreso Alimentazione ON/OFF.
- ◆ Controllo del brandeggio verticale/orizzontale delle Speed Dome con velocità differenti.
- ◆ Memorizzazione e richiamo dei punti di preset delle dome. Massimo 64 preset impostabili.

Controllo manuale o automatico della dome e modifica delle impostazioni della specifica dome con richiamo dello specifico menu..

- ◆ Controllo manuale di zoom, messa a fuoco, iride della telecamera.

II. Funzioni :

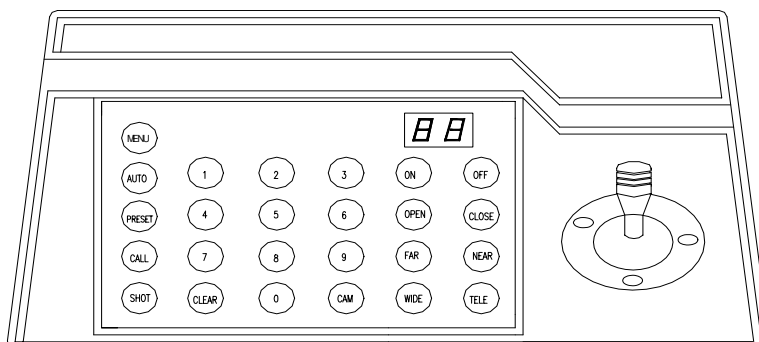
Selezione della Telecamera (0~64)



III. Pannello di controllo

1. Schema del Pannello Frontale e Descrizione delle funzioni dei tasti (Figura 1)

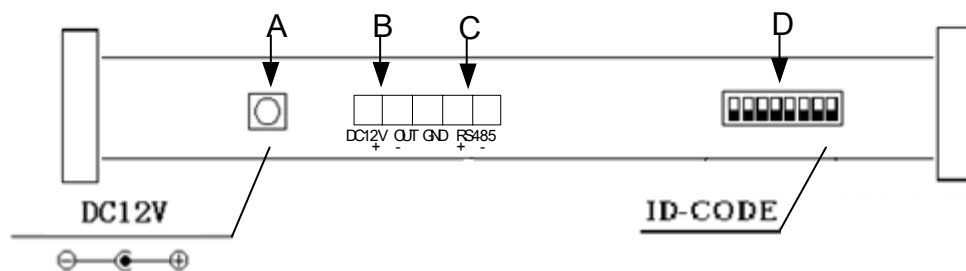
La consolle presenta un joystick di comando, tasti ed un display a led. Il display è utilizzato sia per visualizzare l'indirizzo della dome selezionata che per visualizzare i numeri digitati. Il joystick consente sia gli spostamenti (sopra, sotto, destra, sinistra) sia la regolazione della velocità. Descrizione dei tasti:



Figura

- **CAM:** Seleziona l'indirizzo della dome
- **MENU:** Tasti di controllo ausiliari
- **AUTO:** Tasto scansione automatica.
- **CLEAR:** Cancella i dati inseriti
- **0-9:** Tastiera numerica
- **WIDE:** Visione ampia.
- **TELE:** Visione ravvicinata
- **FAR:** Messa a fuoco manuale lontana
- **NEAR:** Messa a fuoco manuale vicina
- **OPEN:** Apre l'iride
- **CLOSE:** Chiude l'iride
- **ON:** Imposta su on le impostazioni delle funzioni
- **OFF:** Imposta su off le impostazioni delle funzioni
- **CALL:** Richiama i preset memorizzati
- **PRESET:** Memorizza i preset
- **SHOT:** Richiama percorsi programmati

2. Retro Consolle (Figura 2)



- Ingresso di alimentazione: Alimentatore DC12V.
- Uscita DC12V
- Porta di comunicazione RS485:
- Switch codice ID: Utilizzato per impostare protocollo e baud rate di comunicazione.

IV. Impostazioni della Tastiera

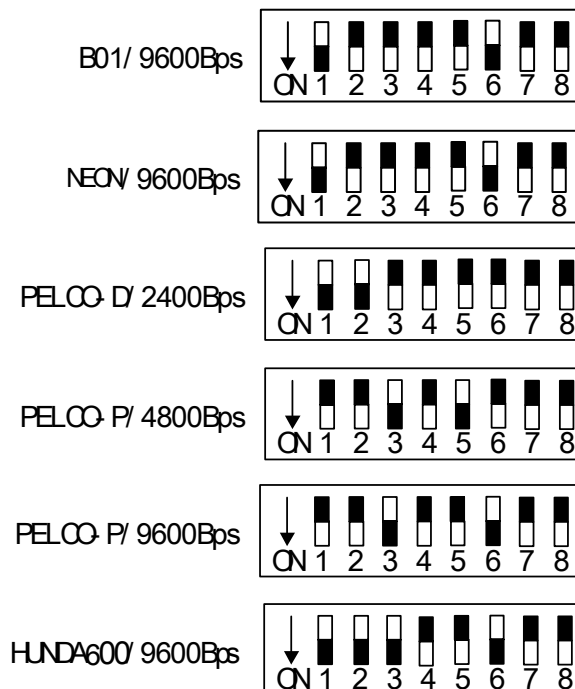
- a) Il protocollo e la velocità di comunicazione (baud-rate) vengono impostati tramite lo switch di Figura 2. I DIP da 1 a 4 sono utilizzati per impostare il tipo di protocollo come mostrato nella seguente tabella.

CODE ID Tipo di Protocollo	Impostazione del Protocollo				Impostazioni Baud Rate	
	DIP1	DIP2	DIP3	DIP4	DIP5	DIP6
A01	OFF	OFF	OFF	OFF	ON	OFF
NEON	ON	OFF	OFF	OFF	OFF	ON
B01 - EYEVIEW	ON	OFF	OFF	OFF	OFF	ON
SAMSUNG	ON	OFF	OFF	OFF	OFF	ON
Santachi	OFF	ON	OFF	OFF	OFF	ON
PELCO-D	ON	ON	OFF	OFF	OFF	OFF
PELCO-P/4800Bps	OFF	OFF	ON	OFF	ON	OFF
PELCO-P/9600Bps					OFF	ON
HUNDA600	ON	ON	ON	OFF	OFF	ON

- b) I DIP5 e DIP6 vengono utilizzati per impostare la velocità di comunicazione (baud rate) come mostrato in tabella (i DIP7 e DIP8 non sono utilizzati):

Impostazioni DIP Baud Rate	DIP1	DIP2	DIP3	DIP4	DIP5	DIP6	DIP7	DIP8
2400bps					OFF	OFF		
4800bps					ON	OFF		
9600bps					OFF	ON		
19200bps					ON	ON		

- c) Ecco alcuni esempi di impostazione di protocolli e velocità di comunicazione:



V. Operazioni eseguibili

1. Impostazione dell'indirizzo della Speed Dome: **[N]+[CAM]**
 Descrizione: N — Numero della dome da 0 a 64
 Funzione: Seleziona la dome che si vuole controllare. Il valore N deve coincidere con l'indirizzo impostato nella dome che si vuole controllare.
2. Impostazione dei preset: **[N]+[PRESET]**
 Descrizione: N — Numero di Preset da 1 a 64.
 Funzione: Memorizza una posizione precisa di visualizzazione .
3. Richiamo dei Preset memorizzati: **[N]+[CALL]**
 Descrizione: N — Numero di Preset da 1 a 64.
 Funzione: Sposta la dome nella posizione N memorizzata.
4. Cancella la posizione di Preset memorizzata: **[N]+[CLEAR]**
 Descrizione: N — Numero di Preet da 1 a 64.
 Funzione: Cancella la posizione di Preset memorizzata.
5. Percorso Tour: **[N]+[SHOT]**
 Descrizione: N — Numero di tour da 1 a 6.
 Funzione: Avvia il Tour programmato. Si ferma agendo sul joystick.
6. Attivazione scansione automatica (Operativo con protocolli NEON e SAMSUNG):
[AUTO]+[P1]+[ON]+[P2]+[OFF]
 Descrizione: P1 — Punto di partenza della scansione; può essere scelto uno dei 64 Preset memorizzati.
 Descrizione: P2 – Punti di arrivo della scansione; può essere scelto uno dei 64 Preset memorizzati.
 Se P1 = P2 oppure se P1 e P2 sono coincidenti, la dome effettua una scansione di 360°.
 Note: ① Per i protocolli PELCO-D、 PELCO-P le operazioni da eseguire per la scansione sono le seguenti:
 - ◆ Impostazione del punto di partenza: Portare la Dome nel punto di partenza e digitare **[AUTO]+[ON]**
 - ◆ Impostazione del punto di arrivo: Portare la Dome nel punto di arrivo e digitare **[AUTO]+[OFF]**
 - ◆ Avvio della scansione: **[AUTO]+[SHOT]**
7. Arresto della scansione automatica: **[AUTO]+[OFF]**(Operativo solo con protocolli A01 e B01) oppure agire sul joystick
8. Controllo dello zoom della dome: **[WIDE]/[TELE]**
9. Controllo della messa a fuoco: **[FAR]/[NEAR]**
10. Controllo dell'apertura dell'iride: **[OPEN]/[CLOSE]**
11. Controlli ausiliari: Dalla combinazione dei tasti **[MENU]** e **[ON], [OFF]** , è possibile impostare alcuni parametri della dome come da tabella (Operazioni eseguibili con protocolli NEON):

Valore	Funzione	Definizione delle operazioni della Dome	
		[MENU]+N+[ON]	[MENU]+N+[OFF]
0	Alimentazione della dome /Ripristino	Alimentazione ON/OFF	Ripristino dei valori iniziali della dome
1	Effetto Controluce (BLC)	ON	OFF
2	Illuminazione zero (riferirsi alle funzioni della dome)	ON	OFF

3	Menu/Display zero (riferirsi alle funzioni della dome)	ON	OFF
4	Zoom Digitale	ON	OFF
5	Non utilizzato		
6	Messa a fuoco	Automatico	Manuale
7	Iride	Automatico	Manuale
8	Modalità Bilanciamento del Bianco (WB)	Automatico	Manuale
9		Modalità per Interno	Modalità per Esterno
10		Modalità ATW	One Push WB
11	Bianco e Nero / Colore	Colore	Bianco e Nero
12	Impostazione Scansione	< 180°, velocità bassa	> 180°, velocità bassa
13	Automatica (Valido solo per la scansione. Se si avvia la scansione, opera come mostrato nel paragrafo 6)	< 180°, velocità media	> 180°, velocità media
14		< 180°, velocità alta	> 180°, velocità alta
15	Non utilizzato		
16	Non utilizzato		
17	Programmazione Tour	Inizio Programmazione	Fine Programmazione
18	Controllo del Tour	Avvio	Muovere il joystick per arrestare

- Per dome differenti, le funzioni elencate in questa lista potrebbero essere differenti.
- Per dome con un menu interno, accedere alla visualizzazione del menu digitando “[MENU]+[3]+[ON]”, uscire digitando “[MENU]+[3]+[OFF]”. Nel caso in cui la telecamera abbia il menu e questo sia visualizzato:
 1. Selezionare la voce del menu digitando i tasti [WIDE]/[TELE] per spostare il cursore sopra e sotto;
 2. Cambiare i valori della voce selezionata utilizzando i tasti [FAR]/[NEAR];
 3. Uscire dal menu dopo aver impostato le voci interessate.
- C’è una netta differenza tra il **Menu della Speed Dome** ed il **Menu della Camera**. Per accedere al **Menu della Speed Dome** digitare “[64] +[CALL]”. Le operazioni eseguibili sono le seguenti:

1. Dopo che il menu è apparso sullo schermo spostare il cursore sulla voce che interessa utilizzando i tasti “TILT UP”(Sopra) and “TILT DOWN”(Sotto), e modificare i valori utilizzando “PAN LEFT”(Sinistra) e “PAN RIGHT”(Destra);
2. Modifica della velocità di spostamento mantenendo il joystick sulla stessa direzione per un secondo.
3. Tutte le impostazioni del menu non saranno perse in caso di caduta di tensione;
4. Operazioni particolari possono riferirsi alle descrizioni del menu della singola dome.

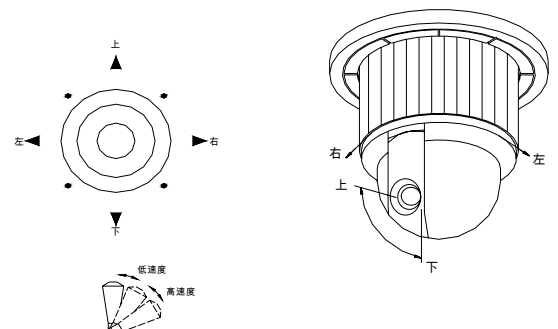


Figura3

12. Utilizzare il Joystick per il controllo della Speed Dome Camera:

La velocità del brandeggio dipende dall’angolo di inclinazione dato al joystick (Figura 3) e la dome mette a fuoco le immagini durante la scansione.

VI. Installazione e connessioni

Attenzione: Leggere attentamente il manuale della tastiera e della speed dome prima di procedere all'installazione. Connessioni errate possono essere causa di danni permanenti alle apparecchiature. Prima di effettuare qualsiasi connessione spegnere tutte le apparecchiature interessate. E'preferibile effettuare le connessioni utilizzando cavo twistato schermato. Preferibilmente le linee di connessione dovrebbero essere separate da quelle di alta tensione o da altre possibili linee di interferenza.

1. Schema di collegamento della consolle per il comando di più dome(figure4)

2. Schema di collegamento tra la consolle e la speed dome (Figure5)

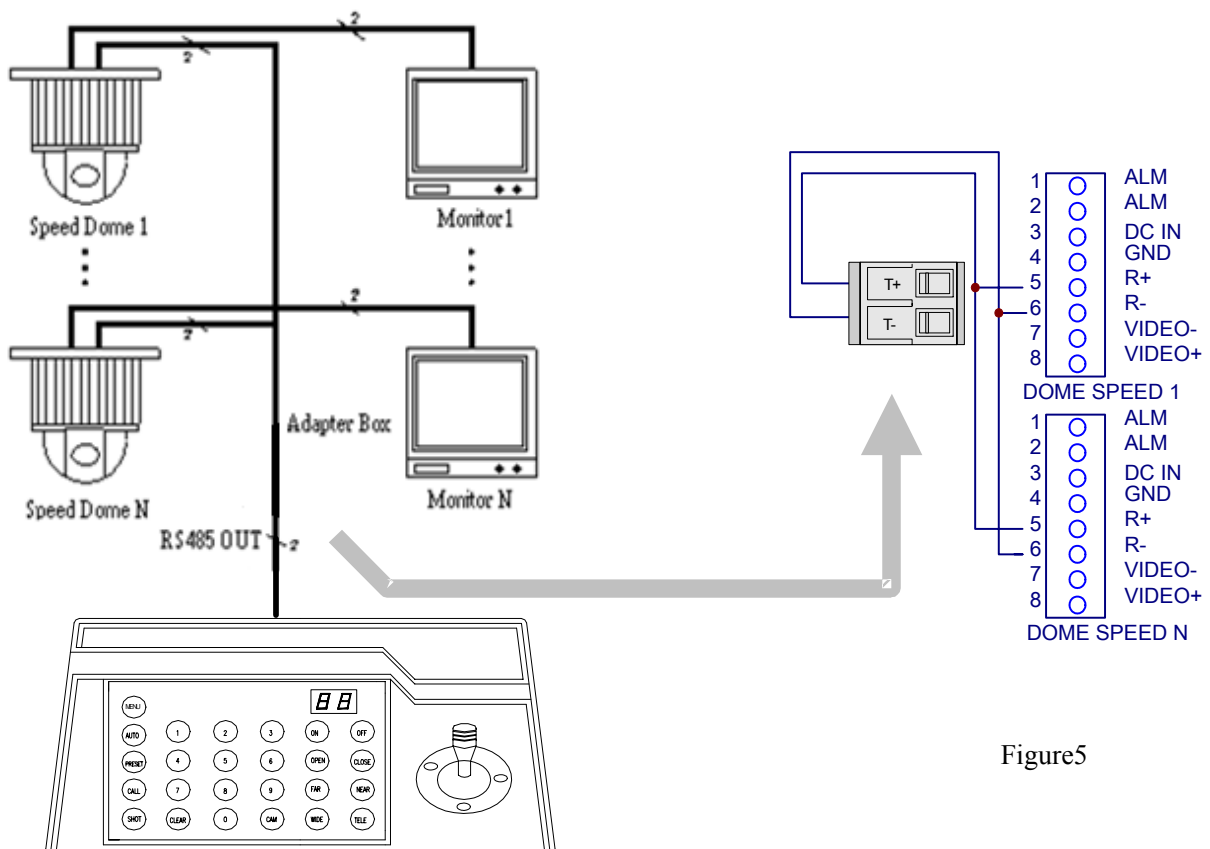


Figure4

Figure5

VII. Specifiche tecniche :

- ◆ Porta di comunicazione: RS-485.
- ◆ Velocità di comunicazione: 4 baud rates impostabili: 2400Bps, 4800Bps, 9600Bps and 19200Bps.
- ◆ Massima distanza di collegamento: 1200 metri.
- ◆ Assorbimento: 500 mA
- ◆ Dimensioni: 188 × 97 × 70 (mm)
- ◆ Peso: 0.5 Kg
- ◆ Massimo numero di Speed dome controllabili: fino a 32.

VIII. Consigli utili:

- ◆ Si prega di leggere attentamente il manuale della consolle prima di utilizzarla.
- ◆ La maggior parte delle funzioni manuali è eseguibile utilizzando il protocollo B01 - EYEVUEW. Per protocolli differenti i comandi delle funzioni saranno differenti e queste differenze saranno illustrate nei dettagli nella “**Descrizione supplementare del tastiera di controllo**” .
- ◆ La tastiera va alimentata a 12Vdc. Prima di accendere la consolle controllare il voltaggio e la polarità dell'alimentatore.
- ◆ Evitare assolutamente che la tastiera venga esposta alla pioggia o in luoghi umidi per non correre rischi di corto circuiti o scariche elettriche..
- ◆ Evitare in ogni caso di aprire il coperchio dell'apparecchio
- ◆ La tastiera ha integrati più protocolli; selezionare lo stesso protocollo e la stessa velocità di comunicazione delle dome.