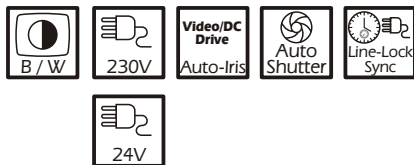


## Telecamera 1/3" CCD b/n 450tvl video/DCdrive line-lock 230V - 24V



- Sensore: CCD 1/3" a trasferimento di linea
- Area sensibile: 6.3mm (O) x 5.4mm (V)
- Elementi sensibili: 512(O) x 582(V) pixel
- Sensibilità alla luce: 0.1 lux F=1.4
- Risoluzione orizzontale: 450 Linee TV
- Sistema di scansione: CCIR
- Sistema di sincronismo: Interno/Line-lock, permette di sincronizzare tra loro più telecamere senza dover ricorrere a generatori di sincronismo con relativi cablaggi esterni.
- Uscita video: segnale videocomposito 1Vp-p 75ohm attacco BNC
- Attacco ottiche: C/CS con ghiera adattatore
- Correzione di gamma: 0.45 o 1 selezionabile
- Rapporto segnale/rumore: >48dB
- Shutter elettronico: 1/50 ÷ 1/100.000sec. selezionabile on/off
- Uscita Auto-Iris: Video drive/DC drive (per ottiche con e senza amplificatore)
- Controllo guadagno: Automatico
- Alimentazione: 230Vca (TVC31)  
24Vca (TVC31/24)
- Assorbimento: 2.5W
- Temperatura di funzionamento: -10°C ÷ +50°C; umidità:90%
- Dimensioni: 148.5x55x46mm
- Peso: 400gr
- Obiettivo non incluso.

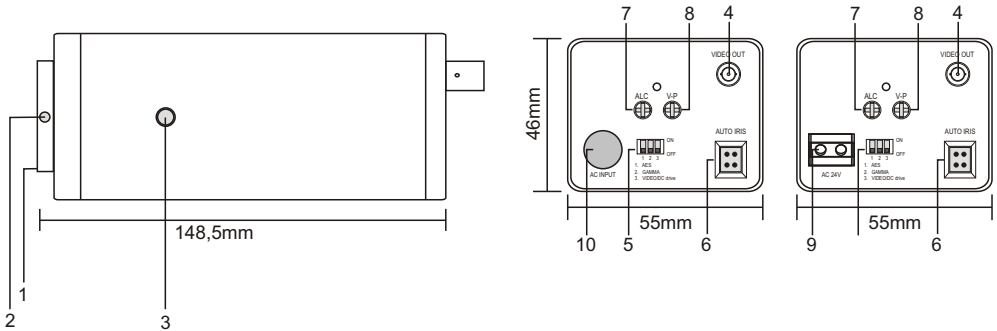
### DESCRIZIONE

La TVC31 si pone senza ombra di dubbio in quella fascia di telecamere professionali tra le più complete e funzionali del mercato.

Oltre ad essere dotata di microfono incorporato, con le sue **450 linee TV**, si rende particolarmente utile in situazioni in cui la qualità dell'immagine è un elemento irrinunciabile.

L'uscita **Auto-Iris** consente l'utilizzo di ottiche dotate o meno di amplificatore interno, ed inoltre la TVC31 è dotata del circuito interno di **Auto-Shutter** che adatta la sensibilità della telecamera anche dove il livello di illuminazione subisce variazioni considerevoli.

## DESCRIZIONE DELLE FUNZIONI



1. **GHIRA PER MONTAGGIO OBIETTIVO:** Montare un obiettivo di tipo CS, o C (con ghiera adattatore).
2. **VITE DI FISSAGGIO OBIETTIVO:** Usare questa vite per fissare l'obiettivo una volta montato.
3. **FORO PER STAFFA:** Avvitare l'eventuale staffa di fissaggio in questo foro.
4. **USCITA VIDEO:** Collegare il monitor a questo connettore BNC.
5. **SWITCH:**
  - AES: Shutter elettronico automatico
    - ON (per obiettivi manuali o a iride fissa)
    - OFF (per obiettivi Auto-Iris).
  - GAMMA CORRECTION:
    - ON: 1
    - OFF: 0,45
  - MODALITA' OBIETTIVO AUTO-IRIS:
    - DC: per obiettivi di tipo DC Auto-Iris.
    - VIDEO: per obiettivi di tipo Video auto-Iris.
6. **CONNETTORE AUTO-IRIS:** Collegare l'uscita Auto-Iris dell'obiettivo a questo connettore.
7. **REGOLAZIONE ALC:**
  - Regolare il livello dell'apertura dell'obiettivo (ALC), quando questo è di tipo DC drive (manuale).
8. **REGOLAZIONE ALLINEAMENTO VERTICALE (V-PHASE):**
  - La regolazione dell'allineamento verticale è effettiva solo con obiettivi di tipo DC drive (manuali).
9. **ALIMENTAZIONE 24Vca (TVC31/24)**
10. **ALIMENTAZIONE 230Vca (TVC31)**

## INSTALLAZIONE MINIMA

