

TVA147

**Illuminatore ad infrarossi
per esterno 30mt con crepuscolare**

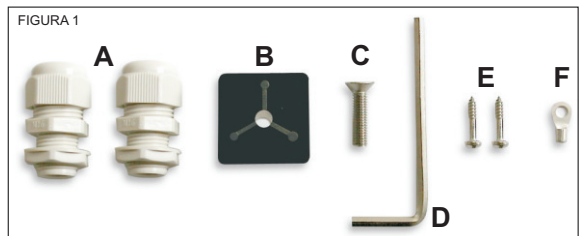
MANUALE PER L'UTENTE



CARATTERISTICHE TECNICHE:

- Accensione automatica con circuito crepuscolare.
- Filtro ottico per l'attenuazione dello spettro visibile (resistente alle alte temperature).
- Contenitore in alluminio con verniciatura a polvere epossidica.
- Raffreddamento con aerazione forzata a ventola con controllo della rotazione.
- Feritoie di aerazione con protezione a labirinto.
- Alimentazione: 230Vac 50/60Hz
- Consumo: 250 mA Distanza max: >20mt
- Angolo di illuminazione: 40°
- Tipo lampada: alogena ad infrarossi con innesto a baionetta
- Potenza lampada: 50W
- Filtro ottico: 840 nM
- Temperatura di funzionamento: -20°C ÷ +60°C
- Grado di protezione: IP33
- Dimensioni (LxAxP): 105x120x300mm
- Peso: 1,45Kg
-

Contenuto della bustina nella confezione:



- A. 2 pressacavi
- B. Giunto per la staffa
- C. 1 bullone per il fissaggio della staffa alla custodia
- D. 1 chiavino esagonale
- E. 2 viti per la chiusura del coperchio della custodia
- F. 1 Occhiello per il collegamento di terra

AVVERTENZE

Prima di eseguire qualsiasi operazione di manutenzione scollegare la rete elettrica e aprire la custodia dal lato posteriore.

Posizionare la custodia in luoghi non facilmente accessibili in quanto il corpo in alluminio funge anche da dissipatore di calore.

Per l'utilizzo con telecamere a colori accertarsi della compatibilità della telecamera alla luce ad infrarossi.

Per un'installazione corretta e a norma dell'illuminatore, seguire le istruzioni riportate di seguito.

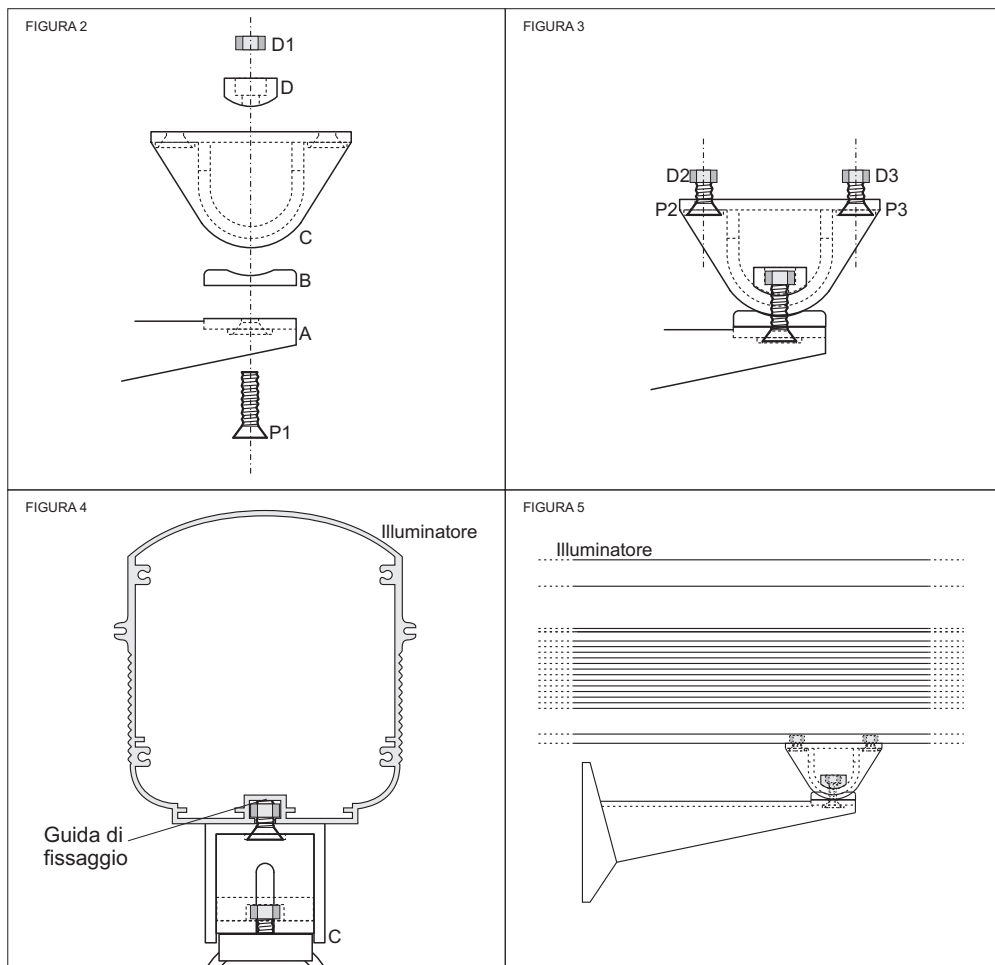
MONTAGGIO DELLA STAFFA

Figura 2: Assemblare i pezzi A B C e D della staffa fissandoli con il perno P1 e il dado D1 in dotazione.

Figura 3: Inserire i perni P2 e P3 e bloccarli, senza stringere, con i due dadi D2 e D3 (in dotazione con l'illuminatore).

Figura 4: Far scivolare i due dadi D2 e D3 all'interno della guida di fissaggio dell' illuminatore.

Figura 5: Stringere i perni P2 e P3, fissando l'illuminatore nel punto desiderato alla staffa.



INSTALLAZIONE

1. Fissare la staffa al muro con 4 tasselli.

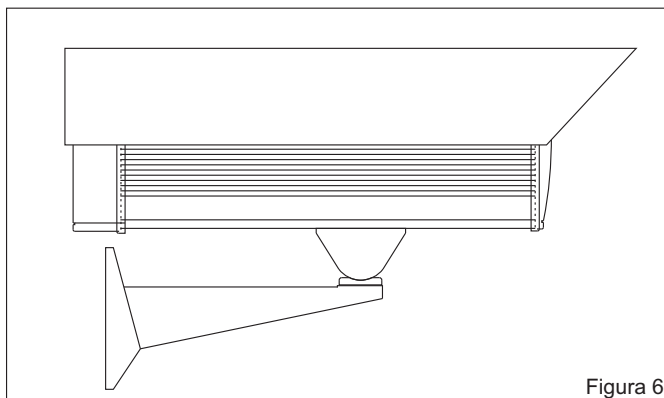


Figura 6

2. Passare i cavi per il collegamento della rete elettrica e di terra attraverso i pressacavi ("A" in fig.1) e montarli sotto il coperchio posteriore della custodia.
3. Effettuare i collegamenti alla morsetteria, e utilizzare l'occhiello ("F" in fig.1) per il collegamento di terra come mostrato in figura 7:

Fissare l'occhiello "F" (preventivamente collegato al cavo di terra) a questa vite.

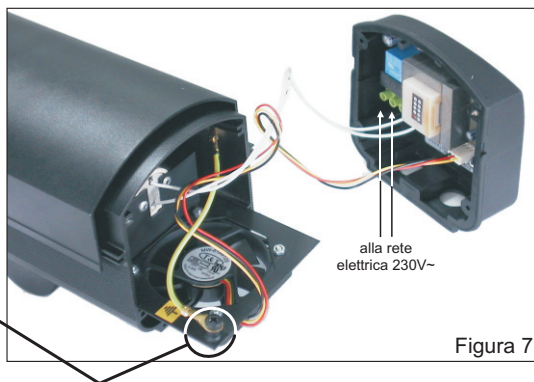


Figura 7

4. Chiudere il coperchio posteriore della custodia utilizzando le viti ("E" in fig.1) presenti nella bustina in dotazione con l'illuminatore.

NOTA: Sul circuito è presente un controllo della rotazione della ventola che in caso di arresto, spegne l'illuminatore