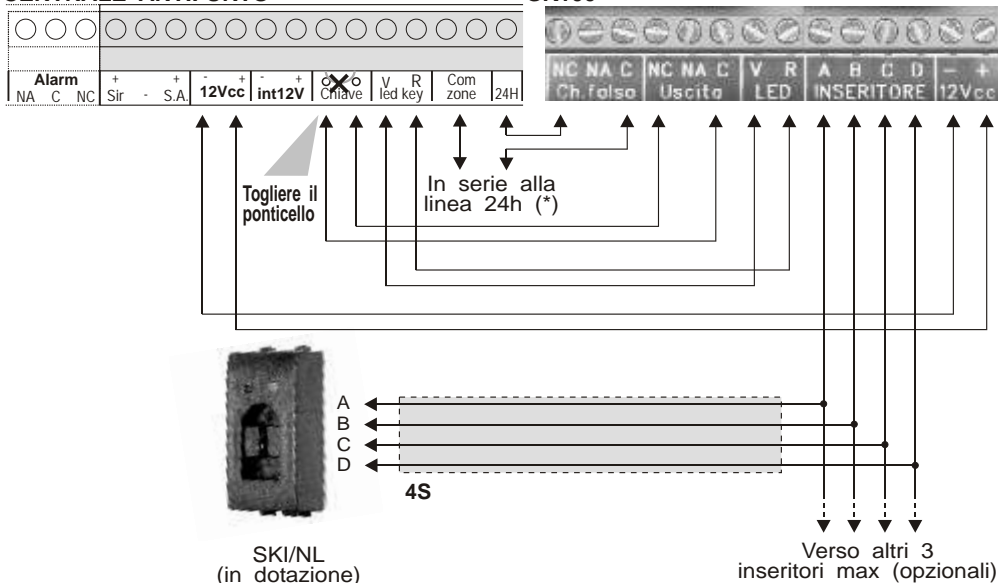


INSTALLAZIONE

L'installazione va effettuata fissando la scheda SK100 all'interno della centrale antifurto della Serie PROTEC che dispone di appositi agganci sul fondo. Nel caso in cui la scheda SK100 sia installata su centrali della Serie TM è necessario utilizzare il supporto in plastica in dotazione.

CENTRALE ANTIFURTO

SK100



(*) Questo collegamento è opzionale; prevede l'attivazione della protezione antisabotaggio 24h se inserita una chiave elettronica falsa nell'inseritore.

PROGRAMMAZIONE DEL FUNZIONAMENTO

L'SK100 opera secondo due tipi di funzionamento:

- MONOSTABILE JMP1 = Off

L' inserimento della chiave elettronica nell' inseritore provoca l'eccitazione del relè "Uscita", che si disecciterà dopo qualche attimo. Si ottiene così un funzionamento ad impulsi che si presta preferibilmente al controllo di centrali per automazione cancelli.

- BISTABILE JMP1 = On

L' inserimento della chiave elettronica nell'inseritore provoca l'eccitazione (o la diseccitazione) del relè "Uscita", semplicemente invertendo lo stato in cui si trovava precedentemente all'inserimento della chiave. Si ottiene così il funzionamento passo-passo, che si presta preferibilmente al controllo di centrali antifurto.

Il jumper JMP2 seleziona il controllo del LED verde:

- Interno: JMP2 = Int.
 - ◆ Il LED verde visualizza lo stato del relè "Uscita".
 - ◆ Il LED rosso è controllabile tramite una tensione positiva di 13,5Vcc sul piedino "R" della morsettiera.
- Esterno: JMP2 = Est.
 - ◆ Il LED verde è controllabile tramite una tensione positiva di 13,5Vcc sul piedino "V" della morsettiera.
 - ◆ il LED rosso è controllabile tramite una tensione positiva di 13,5Vcc sul piedino "R" della morsettiera.

Tale condizione è utilizzabile nel caso in cui si colleghi l'SK100 alle centrali antifurto della serie TM; i due ingressi (V-R) di controllo dei LEDs vanno collegati ai morsetti V ed R sulla centrale, cosicché il LED verde acceso indica che la centrale è disinserita, spento indica che la centrale è inserita; il LED rosso acceso indica eventuali zone aperte. I due LEDs lampeggianti contemporaneamente indicano il tempo di uscita della centrale.

JMP2 su "Int."	ACCESO	SPENTO	LAMPEG.	JMP2 su "Est."	ACCESO	SPENTO	LAMPEG.
LED VERDE	Relè ON	Relè OFF		LED VERDE	Centrale disinserita Zone incluse	Centrale inserita Zone incluse	Centrale disinserita Zone escluse
LED ROSSO	Controllabile tramite piedino 8 sulla morsettiera			LED ROSSO	Zona/e aperta/e	Zone chiuse	
LED VERDE E ROSSO			Inserimento chiave falsa	LED VERDE E ROSSO			Tempo di uscita

In ogni caso la priorità di visualizzazione resta sempre e comunque della scheda SK100, la quale interromperà le due linee di ingresso per visualizzare le proprie funzioni quando necessario, come ad esempio in fase di programmazione o dopo avere riconosciuto una chiave falsa; in tal caso, infatti, i due LEDs lampeggiano contemporaneamente per 5 secondi, e si attiva l'uscita relè "Ch.falsa".

CODIFICA DELLE CHIAVI

- **Codifica delle chiavi con il codice memorizzato sulla scheda:**

Entrare in programmazione tenendo premuto il tastino di programmazione sulla scheda per 4 secondi. Sarà interrotto il controllo esterno dei LEDs e lampeggerà il LED verde.

Inserendo una chiave, il LED verde si spegnerà per qualche istante per indicare che ha riconosciuto la presenza di una chiave nell'inseritore: se si riaccenderà fisso, la chiave sarà stata codificata col codice presente nella memoria della scheda; se si riaccenderà lampeggiante, la chiave non sarà stata codificata essendo guasta o inserita male nell'inseritore.

Togliendo la chiave, il LED verde tornerà a lampeggiare e sarà possibile inserire altre chiavi da programmare, accertandosi per ogni chiave che il LED verde si accenda fisso, segno dell'avvenuta codifica.

Premendo tre volte il tastino di programmazione (o dopo 3 min. e 30 sec. di attesa) si tornerà in fase operativa; sarà riattivato il controllo esterno dei LEDs.

- **Codifica delle chiavi con un nuovo codice generato sulla scheda:**

Entrare in programmazione tenendo premuto il tastino di programmazione sulla scheda per 4 secondi. Sarà interrotto il controllo esterno dei LEDs e lampeggerà il LED verde; tenendo nuovamente premuto lo stesso tastino per altri 4 sec. lampeggerà il LED rosso. E' stato così generato un nuovo codice.

Inserendo una chiave, il LED rosso si spegnerà per qualche istante per indicare che ha riconosciuto la presenza di una chiave nell'inseritore; se si riaccenderà fisso, la chiave sarà stata codificata con il nuovo codice presente nella memoria della scheda; se si riaccenderà lampeggiante, la chiave non sarà stata codificata essendo guasta o inserita male nell'inseritore.

Togliendo la chiave il LED rosso tornerà a lampeggiare e sarà possibile inserire le altre chiavi da programmare, accertandosi per ogni chiave che il LED rosso si accenda fisso, segno dell'avvenuta codifica.

Premendo tre volte il tastino di programmazione (o dopo 3 min. e 30 sec. di attesa) si tornerà in fase operativa; sarà riattivato il controllo esterno dei LEDs.

- **Codifica delle chiavi con un nuovo codice acquisito da una chiave già codificata:**

Disinserire, eventualmente, l'antifurto tramite la chiave meccanica della centrale.

Inserire la chiave codificata da cui si vuole acquisire il codice: la scheda non riconoscerà il codice della chiave e si ecciterà il relè "Ch.falsa", causando il lampeggio contemporaneo dei due LEDs. Sarà interrotto il controllo esterno dei LEDs. Attendere la fine del lampeggio dei due LEDs.

Lasciando la chiave sempre inserita, tenere premuto il tastino di programmazione per 4 secondi: l'accensione fissa del LED rosso segnalerà che il codice è stato acquisito e memorizzato nella scheda. Estruendo la chiave il LED rosso lampeggerà, e a questo punto è possibile inserire una chiave nuova da codificare con il nuovo codice appena acquisito.

Il LED rosso si spegnerà per qualche istante per indicare che ha riconosciuto la presenza di una chiave nell'inseritore; se si riaccenderà fisso, la chiave sarà stata codificata con il nuovo codice presente nella memoria della scheda; se si riaccenderà lampeggiante, la chiave non sarà stata codificata essendo guasta o inserita male nell'inseritore.

Togliendo la chiave il LED rosso tornerà a lampeggiare e sarà possibile inserire altre chiavi da programmare, accertandosi per ogni chiave che il LED rosso si accenda fisso, segno dell'avvenuta codifica.

Premendo tre volte il tastino di programmazione (o dopo 3 min. e 30 sec. di attesa) si tornerà in fase operativa; sarà riattivato il controllo esterno dei LEDs.

- **RANDOM code.**
- **Simplified keys programming.**
- **Function monostable or bistable.**
- **Connector LEDs external control.**
- **Max 4 SKI in parallel.**
- **Recognition of false key with relay contact.**
- **Power supply voltage: 13Vdc $\pm 5\%$**
- **Absorption min/max: 40/80mA**
- **Output relay: C/NC/NO**
- **Relay contact: 24V 1A**
- **Maximum operating gap: 200mt**
- **Dimensions: 90x52mm**



DESCRIPTION

SK100 is a control-system with digital electronic key with microprocessor that replaces, to the old electronic key programmable through Dip-switch or spot welding, the new key SK equipped with EEPROM auto-programmable memory with code 32bit random.

It represents a valid innovation in the safety systems or automation systems, warranting safety, reliability and facility both of assemblage and of management.

The connector is available in four different models: MAGIC*, LIVING*, LIVING INTERNATIONAL* e LIGHT* (*Registered Trademark) to adapt the system in any pre-existent electric system.

WARNING!

For safety measures keys equipped in the KIT are not codified, so it is necessary to code them following the instruction manual.

The JMP2 jumper selects the control of green LED:

- Inside: JMP2 = Int.
 - ◆ The green LED visualizes the state of “output” relay.
 - ◆ The red LED is controllable through a positive tension of 13,5V cc on the “R” pin of the terminal box.
- External: JMP2 = Est.
 - ◆ The green LED is controllable through a positive tension of 13,5V cc on the “V” pin of the terminal box.
 - ◆ The red LED is controllable through a positive tension of 13,5V cc on the “R” pin of the terminal box.

This condition is available if SK100 is linked to the TM series anti-burglar control unit; two control input (V-R) of the LEDs must be linked to the terminal V and R on the control-unit, so green LED on, indicates that the control unit is disconnected, off means that the control unit is connected; the on red LED indicates possible open zones. Two LEDs that flash simultaneously indicate the output time of the control unit.

JMP2 on "Int."	LED ON	LED OFF	LAMP.	JMP2 on "Est."	ON	OFF	LAMP
GREEN LED	Relay ON	Relay OFF		GREEN LED	Central unit switched off Closed zones	Central unit switched on Open zones	Centrale unit switched off Esclused zones
RED LED	Controlable with 8 position on the clip			RED LED	Open zone/s	Closed zone/s	
GREEN AND RED LED			Insertion false key	GREEN AND RED LED			Output time

In each case SK100 card has the priority on visualization, that will stop two input lines to visualize its own functions when necessary, for example in programming phase or after having recognize a false key; in this case, two LEDs flash simultaneously for 5 seconds, and the output relay “False Key” is active.

CODING OF KEYS

Coding of keys with the code saved on the card:

Enter in programming by pressing programming key on the card for 4 seconds. External control of LEDs will be stopped and green LED will flash.

Inserting a key, green LED will stop for some instants to indicate that have recongnized the presence of a key in the connector ; if it will glow fixed, the key will be coded with the new code present in the memory of the card; if it will fash, the key will not have been coded because broken or badly inserted in the connector. Removing the key the red LED will flash again and it will be possible to insert other keys to programm, verifying that red LED is turned on fixed for each key, sign of the happended coding.

By pressing three times programming key (or after 3 min and 30 sec.)it will return to the operational phase; the external control of LEDs will be active again.

- **Coding of the keys with a new code acquired by an already encoded key:**

Disconnect, eventually, the burglar alarm through the mechanical key of the control unit.

Insert the coded key from which you want to acquire the code: the card won't recognize the code of the key and the relay "False Key" will be excited, causing the simultaneous flash of the two LEDs.

Leaving the key always inserted, press again the programming key for 4 seconds: the fixed lighting of the red LED will signal that the code has been acquired and memorized in the card. Extracting the key the red LED will flash, and now it is possible to insert a new key to code with the new code just acquired.

The red LED will switch off for some seconds to indicate that it has recognized the presence of a key in the connector; if it will light fixed, the key will have been encoded with the new code present in the memory of the card; if it will relight flashing, the key won't have been encoded being broken or badly inserted in the connector.

Removing the key the red LED will flash again and it will be possible to insert other keys to program, verifying for each key that the red LED is turned on fixed, sign of the happened coding.

Pressing three times the programming key (or after 3 min.and 30 sec.) we will return in operational phase; the external control of the LEDs will be active again.

- Coding of the keys with a new code acquired by an already encoded key:

Disconnect, eventually, the burglar alarm through the mechanical key of the control unit.

Insert the coded key from which you want to acquire the code: the card won't recognize the code of the key and the relay "False Key" will be excited, causing the simultaneous flash of the two LEDs.

Leaving the key always inserted, press again the programming key for 4 seconds: the fixed lighting of the red LED will signal that the code has been acquired and memorized in the card. Extracting the key the red LED will flash, and now it is possible to insert a new key to code with the new code just acquired.

The red LED will switch off for some seconds to indicate that it has recognized the presence of a key in the connector; if it will light fixed, the key will have been encoded with the new code present in the memory of the card; if it will relight flashing, the key won't have been encoded being broken or badly inserted in the connector.

Removing the key the red LED will flash again and it will be possible to insert other keys to program, verifying for each key that the red LED is turned on fixed, sign of the happened coding.

Pressing three times the programming key (or after 3 min.and 30 sec.) we will return in operational phase; the external control of the LEDs will be active again.

- Code clef à 32 bit (4294967296 combinaisons).
- Génération RANDOM du code.
- Codage simplifié des clés .
- Fonctionnement monostable ou bistable.
- Contrôle externe des LEDs du lecteur.
- Possibilité max de connexion de lecteurs SKI max 4 .
- Relais pour reconnaître les clés fausses.
- Tension nominale d'alimentation: 13Vcc \pm 5%
- Consommation min.& max.: 40/80mA
- Sortie relais: C/NC/NA
- Poussée contacts relais: 24V 1A
- Distance max de fonctionnement: 200mt
- Dimensions: 90x52mm



DESCRIPTION

SK100 est un système de commande par clé électronique digitale avec technologie à microprocesseur qui remplace les clés électroniques programmables par Dip-switch ou grâce à point de soudure; la nouvelle clé SK dotée de mémoire EEPROM auto-programmable avec code à 32bit à génération casual.

Il s'agit d'une innovation très important dans le domaine du contrôle des systèmes de sécurité ou des systèmes d'automatisme: il assure une efficacité et une simplicité soit dans le montage soit pour ce qui concerne la gestion.

Le lecteurs est disponible en 4 types différents: MAGIC*, LIVING*, LIVING INTERNATIONAL* et LIGHT* (*Marques enregistrées) pour adapter le dispositif à n'importe quelle installation électrique préexistante.

ATTENTION!

Pour raisons de sécurité les clés que vous trouverez dans le KIT ne sont pas codifiées, elles devront être codifiées en faisant référence au manuel d'installation.

- Interne: JMP2 = Int.
 - ◆ Le LED vert signale l'état du relais "Uscita".
 - ◆ Le LED rouge est activé grâce à une tension positive de 13,5Vcc sur le borne "R".
- Externe: JMP2 = Est.
 - ◆ Le LED vert est activé grâce à une tension positive de 13,5Vcc sur le borne "V".
 - ◆ Le LED rouge est activé grâce à une tension positive de 13,5Vcc sur le borne "R".

Cette fonction est à utiliser dans le cas où on connecte l'SK100 avec les centrales antivols de la série TM; les deux entrées (V-R) de contrôle des LEDs doivent être connectées avec les bornes V et R sur la centrale: le LED vert allumé signalera que la centrale est hors service, le LED vert éteint que la centrale est en service; le LED rouge allumé indiquera la présence des zones ouvertes. Les deux LEDs clignotantes en même temps indiqueront le temps de sortie de la centrale.

JMP2 sur "Int."	ALLUMÉ	ÉTEINT	CLIGNOTANT	JMP2 sur "Est."	ALLUMÉ	ÉTEINT	CLIGNOT.
LED VERT	Relais ON	Relais OFF		LED VERT	Centrale hors service Zones incluse	Centrale en service Zones incluse	Centrale disinservita Zones exclue
LED ROUGE	À contrôler par le borne 8			LED ROUGE	Zone/s ouverte/s	Zones fermées	
LED VERT ET ROUGE			Introduction fausse clef	LED VERT ET ROUGE			Temps de sortie

La priorité de visualisation reste toujours celle de la carte SK100, laquelle interrompra les deux lignes d'entrée pour visualiser ses propres fonctions quand il y a besoin, par exemple dans la phase de programmation ou après avoir reconnu une fausse clef; dans ce cas, les deux LEDs étincellent en même temps pendant 5 secondes, et la sortie relais "Ch.falsa" s'active.

CODAGE CLÈS

- **Codage des clés avec le code mémorisé sur la carte:**

Pour commencer la programmation maintenir appuyée sur la touche de programmation sur la carte pendant 4 secondes. Le contrôle externe par LEDs sera interrompu et le LED vert clignotera.

En introduisant une clef, le LED vert s'éteint quelque instant pour indiquer la présence d'une clef dans le lecteur: Si le LED s'allume fixe, la clef a été codifiée avec le code dans la mémoire de la carte; si le LED clignotera, la clef ne sera pas codifiée car elle a été pas bien introduite dans le lecteur.

En enlevant la clef, le LED vert recommence à clignoter et il sera possible d'introduire de nouveau la clef ou autres clés à programmer, en s'assurant pour chaque clef que le LED vert s'allume fixe, pour indiquer que le codage a été effectué.

En appuyant trois fois sur la touche de programmation (ou après 3 min. et 30 sec. d'attente) in

le controle externe des LEDs sera réhabilité.

Codage des clés avec un nouveau code programmé sur la carte:

Pour commencer la programmation maintenir appuyé sur la touche de programmation sur la carte pendant 4 secondes. Le controle externe des LEDs sera interrompu et le LED vert clignotera; en appuyant de nouveau sur la même touche pendant 4 sec. le LED rouge clignotera à indiquer que un nouveau code a été programmé.

Quand on introduit une clef, le LED rouge s'éteint quelque instant à indiquer la presence d'une clef dans le lecteur; Si le LED s'allume fixe, la clef a été codifiée avec le nouveau code dans la memoire de la carte; si le LED clignotera, la clef ne sera pas codifiée car elle a été pas bien introduite dans le lecteur.

En enlevant la clef, le LED rouge recommence à clignoter et il sera possible introduire de nouveau la clef ou autres clefs à programmer, en s'assurant pour chaque clef qui le LED rouge s'allume fixe, pour indiquer que le codage a été effectué. En appuyant trois fois sur la touche de programmation (ou après 3 min. et 30 sec. d'attente) le controle externe des LEDs sera réhabilité.

- **Codage des clés avec un nouveau code acquis de une clef déjà codifiée:**

Mettre hors service le dispositif antivol par la clé mécanique de la centrale.

Introduire la clé codifiée dont on veut acquies le cod: la carte ne reconnaitra le code de la clef et le relais "Ch.falsa" s'excitera, donc les deux LEDs clignoteront dans le même temps. Le controle externe des LEDs sera interrompu.

Quand les deux LEDs s'arretent, avec la clef toujours introduite, maintenir appuyée la touche de programmation pendant 4 secondes: le LED rouge s'allume fixe pour indiquer que le code a été acquis et memorisé dans la carte. En enlevant la clef, le LED rouge clignotera pour indiquer que il est possible d'introduire une nouvelle clef à codifier par le nouveau code juste acquis.

Le LED rouge s'éteint quelque instant pour indiquer que la presence d'une nouvelle clef dans le lecteur a été reconnu; si il s'allume fixe de nouveau, la clef aura été codifiée par un nouveau code dans la memoire de la carte; si le LED clignotera, la clef ne aura pas été codifiée car elle a été pas bien introduite dans le lecteur.

En enlevant la clef, le LED rouge recommence à clignoter et il sera possible introduire de nouveau la clef ou autres clefs à programmer, en s'assurant pour chaque clef qui le LED rouge s'allume fixe, pour indiquer que le codage a été effectué. En appuyant trois fois sur la touche de programmation (ou après 3 min. et 30 sec. d'attente) le controle externe des LEDs sera réhabilité.