

- Codifica a 32 bit (4294967296 combinazioni).
- Generazione RANDOM del codice.
- Codifica delle chiavi semplificata.
- Funzionamento monostabile / bistabile / uomo presente.
- Controllo esterno dei LED dell'inseritore.
- Lampeggio dei LED al riconoscimento di una chiave
- Possibilità di collegare max 2 lettori in parallelo.
- Tensione nominale di alimentazione: 13Vcc  $\pm$ 5% (PX100)
- Tensione nominale di alimentazione: 24Vcc  $\pm$ 5% (PX200)
- Assorbimento max: 120mA
- Uscita contatti relè: C/NC/NA
- Portata contatti relè: 24V 1A
- Distanza massima di collegamento lettori: 100mt
- Dimensioni: 70x72mm

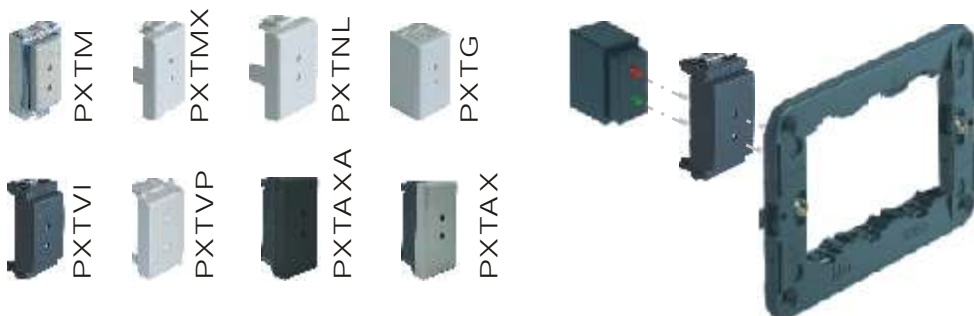


## DESCRIZIONE

PX100/PX200 è un sistema di comando a chiave di prossimità con tecnologia a microprocessore che sostituisce, alla obsoleta chiave elettronica "a contatti", le nuove chiavi PX e PXX dotate di trasponder con memoria EEprom autoprogrammabile e codice a 32 bit a generazione casuale.

L'assenza di contatti soggetti ad usura rappresenta una valida innovazione nel controllo di sistemi di sicurezza o di sistemi di automazione, garantendo sicurezza, affidabilità e soprattutto una lunga durata e una valida soluzione nelle applicazioni di uso intensivo; il tutto con una notevole facilità sia di montaggio che di gestione.

Per adattare il dispositivo in qualsiasi impianto elettrico preesistente, il lettore standard PXR è posizionabile nei seguenti tappi:



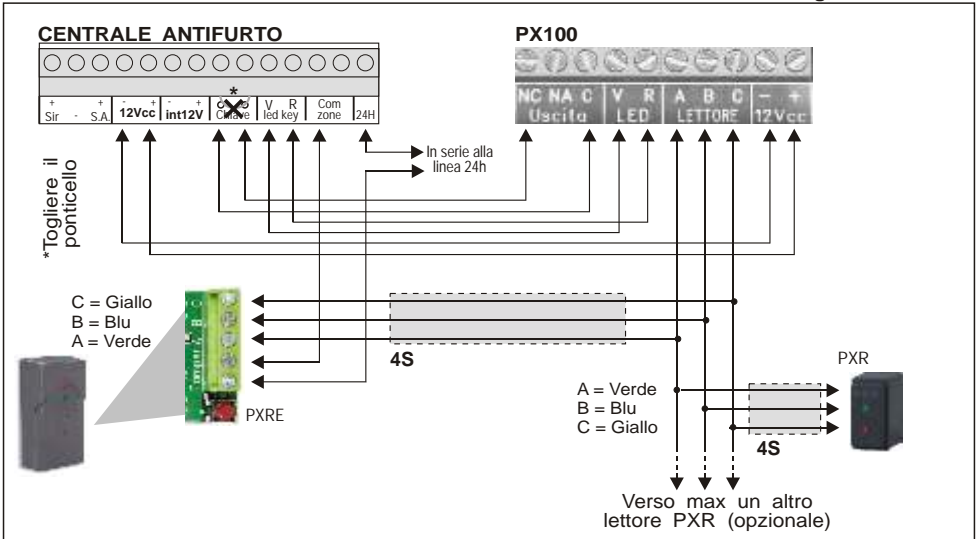
## ATTENZIONE!

La scheda PX100/PX200 e le chiavi **non sono codificate**, sia nei kit (PX103/PX203, PXX103/PXX203, PXE103/PXE203 e PXKE103/PXKE203), sia acquistando singolarmente gli articoli.

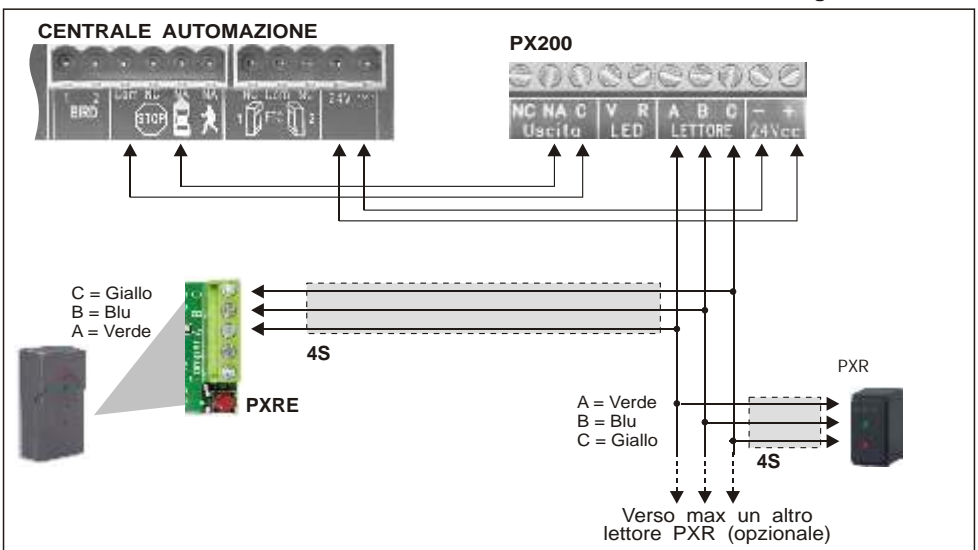
## INSTALLAZIONE

L'installazione va effettuata fissando la scheda PX100/PX200 all'interno della centrale antifurto della Serie PROTEC che dispone di appositi agganci sul fondo. Nel caso in cui la scheda sia installata su centrali della Serie TM è necessario utilizzare il supporto in plastica in dotazione.

**Schema di collegamento PX100**



**Schema di collegamento PX200**



## PROGRAMMAZIONE DEL FUNZIONAMENTO.

- **MONOSTABILE**                    JP1 = "MONO"

L'avvicinamento della chiave di prossimità al lettore provoca l'eccitazione del relè "Uscita", che si disecciterà dopo qualche attimo. Si ottiene così un funzionamento ad impulsi che si presta preferibilmente al controllo di centrali per automazione cancelli.

- **BISTABILE**                        JP1 = "BIST"

L'avvicinamento della chiave di prossimità al lettore provoca l'eccitazione (o la diseccitazione) del relè "Uscita", semplicemente invertendo lo stato in cui si trovava precedentemente all'avvicinamento della chiave. Si ottiene così il funzionamento passo-passo, che si presta preferibilmente al controllo di centrali antifurto.

- **"AD UOMO PRESENTE"** JP1 = Off

L'avvicinamento della chiave di prossimità al lettore provoca l'eccitazione del relè "Uscita" che persisterà finquando non verrà allontanata la chiave dal lettore. Si ottiene, così, un funzionamento usualmente denominato "Ad uomo presente".

Il jumper JMP2, invece, seleziona il controllo del LED rosso:

- **Interno:**                        JP2 = "INT"
  - ♦ Il LED rosso visualizza lo stato del relè "Uscita".
  - ♦ Il LED verde è controllato tramite una tensione positiva di 13,5Vcc sul piedino "V" della morsetteria.
- **Esterno:**                        JP2 = "EST"
  - ♦ Il LED verde è controllabile tramite una tensione positiva di 13,5Vcc sul piedino "V" della morsetteria.
  - ♦ il LED rosso è controllabile tramite una tensione positiva di 13,5Vcc sul piedino "R" della morsetteria.

Tale condizione è utilizzabile nel caso in cui si colleghi il PX100 alle centrali antifurto della serie TM; i due ingressi (V-R) di controllo dei LEDs vanno collegati ai morsetti V ed R sulla centrale, cosicché il LED verde acceso indica che la centrale è disinserita, spento indica che la centrale è inserita; il LED rosso acceso indica eventuali zone aperte. I due LEDs lampeggianti contemporaneamente indicano il tempo di uscita della centrale.

JP2 su "INT"	ACCESO	SPENTO	LAMPEG.
<b>LED ROSSO</b>	Relè ON	Relè OFF	
<b>LED VERDE</b>	Controllabile tramite "V" sulla morsetteria		

JP2 su "EST"	ACCESO	SPENTO	LAMPEG.
<b>LED VERDE</b>	Centrale disinserita Zone incluse	Centrale inserita Zone incluse	Centrale disinserita Zone escluse
<b>LED ROSSO</b>	Zona/e aperta/e	Zone chiuse	
<b>LED VERDE E ROSSO</b>			Tempo di uscita

In ogni caso la priorità di visualizzazione resta sempre e comunque della scheda PX100, la quale interromperà le due linee di ingresso per visualizzare le proprie funzioni quando necessario, come ad esempio in fase di programmazione o in fase di codifica delle chiavi.

## CODIFICA DELLE CHIAVI

La scheda PX100/PX200 e le chiavi PX o PXX vengono fornite non codificate, per cui bisogna necessariamente GENERARE UN CODICE nuovo sulla scheda o acquisirlo da una chiave già codificata.

- **Generazione di un nuovo codice sulla scheda:**

Tenere premuti i due tasti "COPY" e "READ" sulla scheda per 5 secondi. Lampeggerà il LED verde sulla scheda, che si spegnerà automaticamente poco dopo. E' stato così generato un nuovo codice a 32 bit tra 4.294.967.296 di possibili codici.

- **Acquisizione di un nuovo codice da una chiave già codificata:**

Tenere premuto il tasto "READ" sulla scheda per 5 secondi. Lampeggerà il LED verde sulla scheda e sarà interrotto il controllo esterno dei due LEDs dell'inseritore, i quali cominceranno a lampeggiare simultaneamente.

Avvicinando una chiave al lettore, i due LEDs lampeggiano velocemente ad indicarne il riconoscimento, poi restano spenti per circa mezzo secondo durante la memorizzazione del codice letto all'interno della scheda e viene conclusa la fase acquisizione.

- **Codifica delle chiavi con il codice memorizzato sulla scheda:**

Tenere premuto il tasto "COPY" sulla scheda per 5 secondi. Si accenderà fisso il LED verde sulla scheda e sarà interrotto il controllo esterno dei due LEDs dell'inseritore, dei quali quello rosso lampeggerà velocemente.

Avvicinando una chiave, il LED rosso si spegnerà per qualche istante per indicare che ha riconosciuto la presenza di una chiave: si riaccenderà fisso ad indicare che la chiave è stata codificata col codice presente nella memoria della scheda.

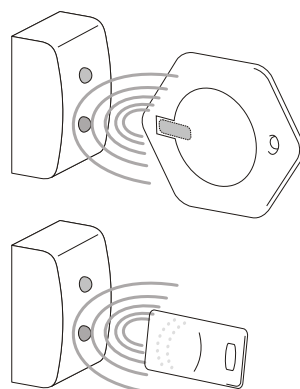
Togliendo la chiave, il LED rosso tornerà a lampeggiare e sarà possibile avvicinare altre chiavi da programmare, accertandosi per ogni chiave che il LED rosso si accenda fisso, segno dell'avvenuta codifica.

Premendo i due tasti di programmazione si tornerà in fase operativa; sarà riattivato il controllo esterno dei due LEDs dell'inseritore.

## UTILIZZO DELLE CHIAVI

Il trasponder presente all'interno delle chiavi PX e PXX è situato in prossimità dalla parte opposta al foro. Per tale motivo è consigliabile utilizzare la chiave di prossimità come mostrato in figura. In tal modo si avrà una distanza di lettura di circa 2cm.

Al riconoscimento di una chiave i due LEDs sull'inseritore lampeggiano velocemente.



### ATTENZIONE!

Non aprire le chiavi (PX o PXX). Non è possibile effettuare alcun intervento all'interno di essa.

- 32bit codification (up to 4294967296 codes).
- RANDOM code
- Simplified keys programming.
- Monostable, bistable or "Presence" operating modes.
- Connector LEDs external control.
- Recognize of key by blinking LED
- Possibility to connect in parallel up to 2 key readers.
- Operating voltage: 13Vdc  $\pm 5\%$  (PX100/PX200)  
Operating voltage: 24Vdc  $\pm 5\%$  (Px200)
- Absorption max: 120mA
- Output relay contact: C/NC/NO
- Output relay contact max: 24V 1A
- Maximum key connector distance: 100mt
- Dimensions: 70x72mm



## DESCRIPTION

PX100/PX200 is a proximity key command system with microprocessor technology.

This system substitute the older electronic key, with the new proximity keys PX and PXK with a EEprom memory transponder autoprogrammable and 32bit random generation code.

The absence of contacts is a valid innovation in the security and automation systems, it guaranteed security, affidability and moreover long life.

For adapt the PX or PXK key in all electric system, the standard reader PXR is installable in the different standard box:



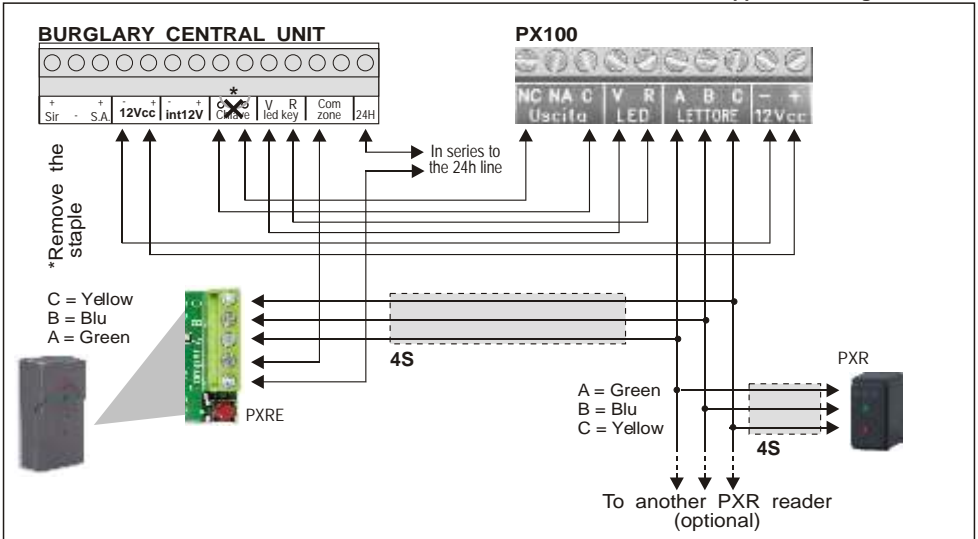
## WARNING!

The PX100/PX200 boards and keys are not coded, both in the kits (PX103/PX203, PXK103/PXK203, PXE103/PXE203, PXKE103/PXKE203) and when buying the items individually.

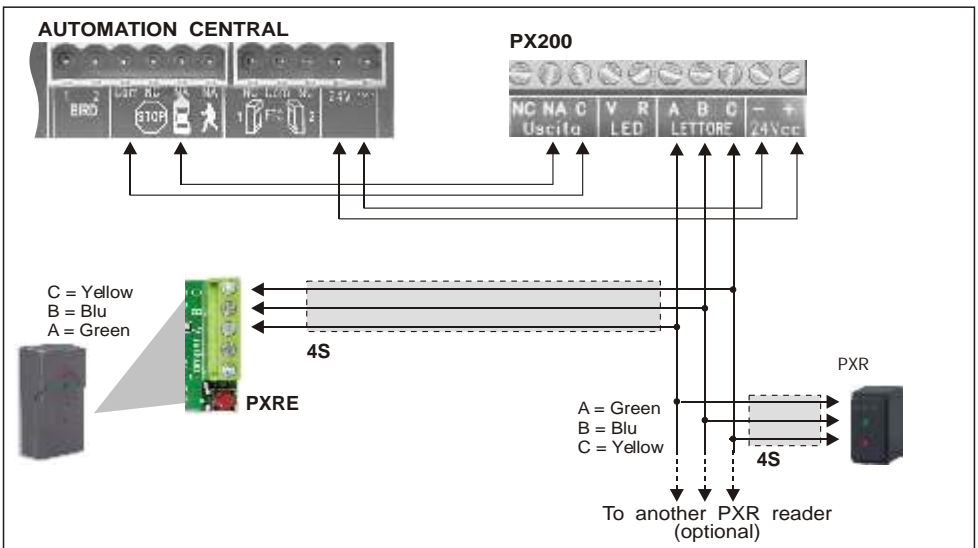
## INSTALLATION

For the installation, fixed the PX100/PX200 board in the PROTEC series burglary central unit in the drawbar on the bottom of it. For the installation of PX100/PX200 board on the TM series is required to use the included plastic support.

Application diagram PX100



Application diagram PX200



## PROGRAMMATION

- **MONOSTABLE**      JP1 = "MONO"

The approach of the proximity key to the reader, pickup "Out" relay, and un-pickup after some moments. In this mode, we've impulse operation for control of the central unit of an automation system.

- **BISTABLE**                      JP1 = "BIST"

The approach of the proximity key to the reader, pickup (or un-pickup) "Out" relay, simply inverting the previous status of the relay. In this mode, we've step-step operation for control of the central unit of a burglary system.

- **"PRESENTMAN"**      JP1 = Off

The approach of the proximity key to the reader, pickup "Out" relay, and persist until the key is move away from the reader. In this mode, we've operation named "PRESENTMAN".

The jumper JMP2, invece, select the red LED control:

- **Internal:**      JP2 = "INT"
  - ◆ The red LED visualize the "Out" relay status.
  - ◆ The green LED is controllable by a positive tension at 13,5Vdc on "R" pin of the terminal board.
- **External:**      JP2 = "EST"
  - ◆ The green LED is controllable by a positive tension at 13,5Vdc on "V" pin of the terminal board.
  - ◆ The red LED is controllable by a positive tension at 13,5Vdc on "R" pin of the terminal board.

This condition is usable when the Px100 board is connect to the TM series burglary central units; The control inputs (V-R) of LEDs must ve connect to V ed R terminal of the central unit, in this mode, the green LED lighted indicated that the central unit is turn off, if the green LED is slaked the central unit is turn on; The red LED lighted indicated possible opened zones. When two LEDs (green & red) flashing in the same time indicated the output time of the central unit.

JP2 on "INT"	ON	OFF	FLASH
<b>RED LED</b>	Relay ON	Relay OFF	
<b>GREEN LED</b>	Controllable by "V" pin on the terminal board		

JP2 on "EST"	ON	OFF	FLASH
<b>GREEN LED</b>	Turn off central unit Included zones	Turn on central unit Included zones	Turn off central unit Excluded zones
<b>RED LED</b>	Opened Zone/s	Closed Zone/s	
<b>GREEN &amp; RED LED</b>			Output time

Possibly the priority of visualization is always of PX100/PX200 board, it will interrupt the two input lines for visualization its functions when necessary, like for example in programmation status or in encoding key status.

## KEYS ENCODING

PX100/PX200 board, the PX and the PXC keys aren't encoding, it's necessary to GENERATE A NEW CODE on the board or acquire from a PX key already encoding.

- **Generation of new code on the board:**

Press two button "COPY" and "READ" on the board for 5 seconds. Green LED will lighten on the board, that it will automatically slaked after some moments. Now, we have generate a code at 32 bit between 4.294.967.296 of possible codes.

- **Acquiring of new code from a key already encoding:**

Press the button "READ" on the board for 5 seconds. Green LED will lighten on the board and the external control of two LEDs of the connector will interrupt, and the two LEDs will begin to lighten simultaneous.

Approaching a key to the reader, the two LEDs will be fixed light for indicate the recognition of a key in the reader, and the aquirement of code of the key from the board. The exit from the programmation is automatic.

- **Keys encoding with the code stored on the board:**

Press the button "COPY" on the board for 5 seconds. The green LED on the board will be fixed light and the external control of the two connector LEDs will be interrupt, and the red LED will fastly flashing.

Approaching a key, the red LED will slaked for some moments for indicate the recognition of presence of a key: the red LED will lighted fixed for indicate that the key has been encoding with the code stored on the board.

Removing the key, the red LED will be flashing and you'll can approach others key for the encoding, red LED fixed lighted, key encoding.

Pressing the two button of programmation and we come back in operating status, and the external control of the two LEDs of the connector will be reactivare.

## KEY UTILIZATION

The trasponder in the keys are situated on the opposite side to the hole. For this reason you'll must use the PX and PXC key like the figure on the side. In this mode the minimum distance from the reader is 2 cm.

### WARNING!

Don't open the PX or the PXC key.

