

SW1/SW2: funzionamento operating	passo passo con stop step by step with stop	
	passo passo con richiusura automatica Step-by-step with automatic closing	
	automatico automatic	
	automatico condominiale park function	

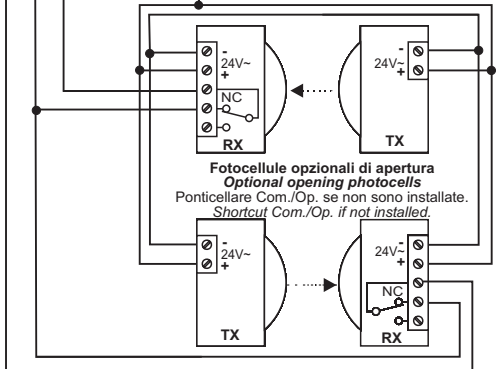
SW3: sfasamento ante in chiusura closing phase-difference	Sfasamento 4 Sec Phase-difference 4 sec.	
	Sfasamento 8 Sec Phase-difference 8 Sec	

SW4: colpo d'ariete impact function	Attivo Enabled	
	Non attivo Disabled	

SW5/SW6: NON UTILIZZATI / NOT USED

SW7: numero ante hing number	Doppia ante Double hing	
	Singola ante Single hing	

SW8: colpo d'ariete impact function	Fotocellule tradizionali a relè Traditional photocells with relay	
	Fotocellule con impulsi con autodiagnosi Pulse photocells with autodiagnosis	



* Il motoriduttore 1 è quello dell'anta che apre per prima ed ha l'elettroserratura.

* The geared-motor 1 is installed on the wing that is the first to open and that as the electric lock.

