



Fotocellule ad infrarossi
Infrared photocells
Photocellules infrarouge
Infrarot - Lichtschanke

CE EMC 89/336 73/23 CEE

DESCRIZIONE

Le fotocellule FX55 creano una barriera ad infrarossi; l'interruzione di tale barriera attiva i contatti di due relè. Possono essere alloggiati nelle apposite custodie in metallo FX55/BOX, o nelle colonnine FX55/COL. Le fotocellule FX55 sono conformi alle norme UNI 8612 e adatte ad essere impiegate come dispositivo di protezione per impianti d'automazione cancelli e di allarme antifurto.

DESCRIPTION

The FX55 photocells make an infrared barrier; the interruption of this barrier activates the relay contacts. They can be installed in the FX55/BOX container, or in the FX55/COL support. The FX55 photocells are maden according to the UNI8612 Standard and can be used as emergency device in a gate automation system or in a burglary system.

DESCRIPTION

L'interruption du rayon RX/TX provoque l'ouverture/fermeture du contact du relais de sortie. Les supports FX55/BOX et FX55/COL sont prédisposés pour loger les photocellules FX55. Les FX55 sont conformes aux normes UNI 8612 et particulièrement indiquées pour fonctionner comme dispositif de protection pour systèmes de commande de portail.

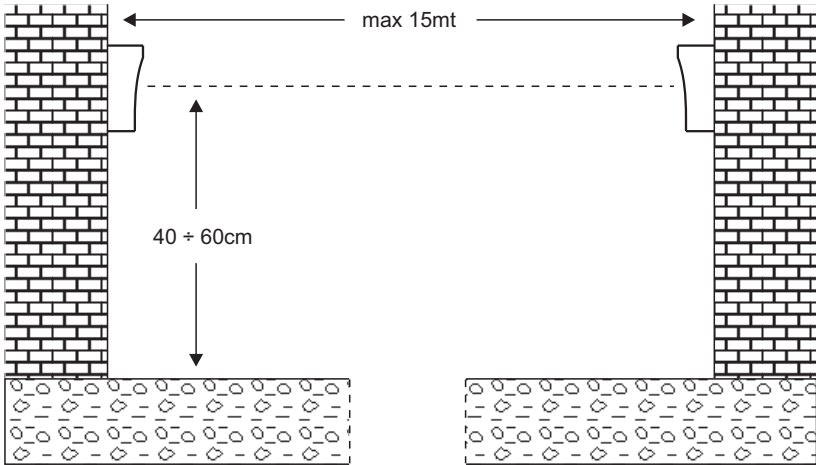
BESCHREIBUNG

Die Lichtschanke FX55 funktioniert über einen Infrarotstrahl; wird dieser unterbrochen, aktiviert das die Kontakte der Relais. Die Lichtschanke kann eingebaut werden in Metallgehäuse FX55/Box oder in Standsäulen FX55/COL. Die Lichtschanke FX55 entspricht der Norm UNI 8612 und ist einsetzbar als Sachschutz für Tür-und Torautomaten sowie bei Alarmanlagen.

CARATTERISTICHE - SPECIFICATIONAS - CARACTÉRISTIQUES - EIGENSCHAFTEN

- | | |
|--|--------------------------------|
| • Tensione nominale d'alimentazione - Power supply - Tension d'alimentation - Versorgung: | 13V \pm / 24V \pm \pm 5% |
| • Assorbimento RX (13 V \pm) - RX absorption (13V \pm) - Consommation RX (13V \pm) - Stromaufnahme RX (13V \pm): | 43mA |
| • Assorbimento RX (24 V \pm) - RX absorption (24V \pm) - Consommation RX (24V \pm) - Stromaufnahme RX (24V \pm): | 52mA |
| • Assorbimento TX (13 V \pm) - TX absorption (13V \pm) - Consommation TX (13V \pm) - Stromaufnahme TX (13V \pm): | 37mA |
| • Assorbimento TX (24 V \pm) - TX absorption (24V \pm) - Consommation TX (24V \pm) - Stromaufnahme TX (24V \pm): | 85mA |
| • Banda d'emissione - Emission band - Bande d'émission - Wellenlänge: | 870nm |
| • Portata - Coverage - Distance max - Reichweite: | 15mt |
| • Norma di riferimento - Applied standard - Conformité aux normes - Norm: | UNI 8612 |
| • Dimensioni - Dimensions - Dimensions - Abmasse: | 82x73x30mm |
| • Contatti relè d'uscita - Output relay contacts - Contacts des relais de sortie - Relaisleistung: | C/NC/NA 24V 1A |
| • Doppio relè d'uscita - Double output relays - Double relais de sortie - Doppel-Ausgangsrelais. | |
| • Contenitore in policarbonato - Polycarbonate box - Boitier en polycarbonate - Gehäuse aus Polycarbonat. | |
| • Filtro limitatore di luminosità - Luminance limiting filter - Filtre limiteur de luminosité - Begrenzungsfilter für Strahlung. | |
| • LED d'allineamento RX/TX - RX/TX Alignment LED - LED d'alignement RX/TX - Funktions LED RX/TX. | |

INSTALLAZIONE - INSTALLATION - INSTALLATION - MONTAGE



COLLEGAMENTI - CONNECTIONS - CONNEXIONS - KLEMMENBELEGUNG

