



Azienda con Sistema di gestione per la Qualità UNI EN ISO 9001:2000



Azienda con Sistema di gestione ambientale UNI EN ISO 14001:2004

Il marchio CIA è registrato dalla HILTRON Srl

FX30D

CE Made in Italy
EMC 89/336/CEE



Raccolta separata delle apparecchiature elettriche ed elettroniche.

Mini-fotocellule con autodiagnosi per PCM100-PCM212-PCM130

CARATTERISTICHE

- Funzionamento digitale bicanale codificato (selezionabile tramite Jumper)
- Funzionamento in alta sicurezza ad impulsi sincronizzati con autodiagnosi continua per guasti e interruzioni collegamenti
- Da utilizzare esclusivamente con centrali di comando predisposte PCM100 / PCM212 / PCM130
- Collegamento semplificato TX ed RX verso la centrale con solo due conduttori
- LEDs di allineamento TX/RX
- Tensione nominale di alimentazione 15Vcc $\pm 5\%$
- Assorbimento: RX (15Vcc) 40mA
- Assorbimento: TX (15Vcc) 40mA
- Banda di emissione 950nm
- Distanza massima di funzionamento 12mt
- Grado protezione del contenitore IP44
- Contenitore esterno ABS
- Temperatura di funzionamento -20°C + +55°C
- Dimensioni (L) 42mm
- Dimensioni (A) 80mm
- Dimensioni (P) 24mm

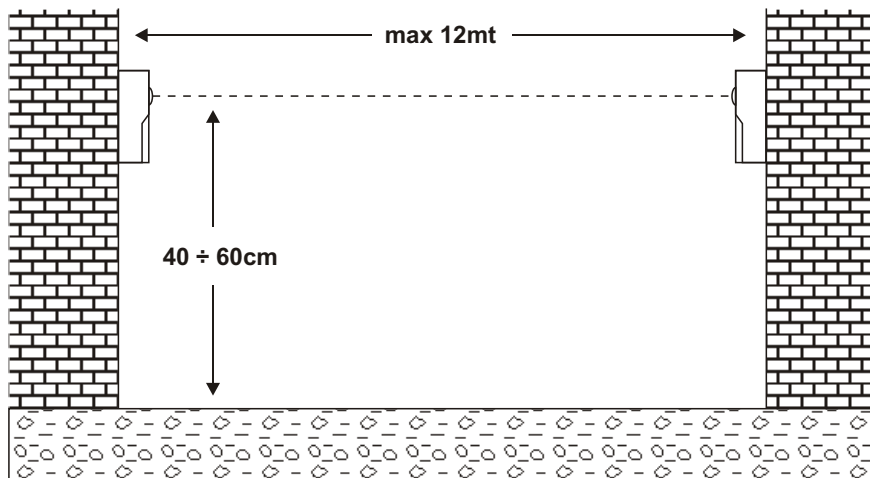


INTRODUZIONE

La fotocellula **FX30D** crea una barriera a singolo raggio infrarosso con codifica digitale diversificata su due possibili canali (**Canale A** oppure **Canale B**); la programmazione va effettuata dalla centrale PCM100, PCM212 oppure PCM130.

La fotocellula FX30D può essere utilizzata come dispositivo accessorio per impianti di automazione cancelli o porte scorrevoli oppure.

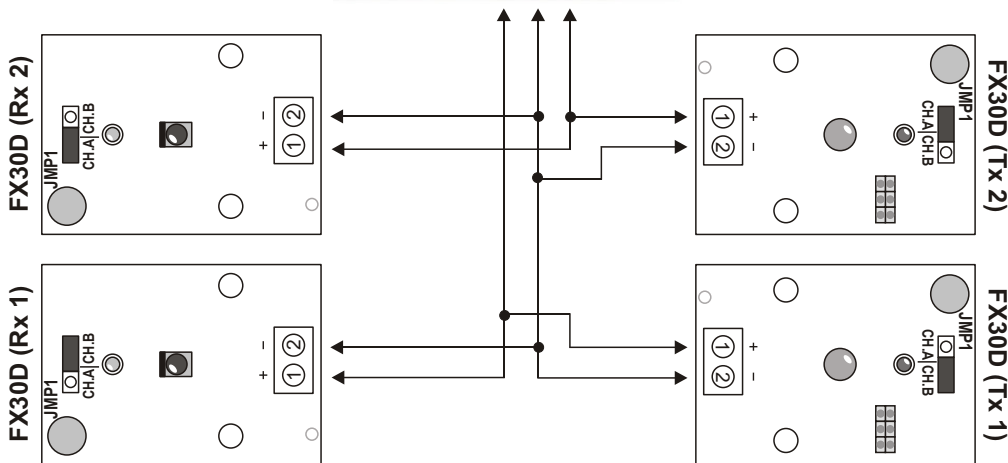
INSTALLAZIONE



COLLEGAMENTI



PCM100
PCM212
PCM130

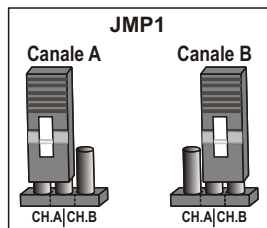


CANALE DI FUNZIONAMENTO

Il canale (Canale A oppure Canale B) viene selezionato mediante un jumper di configurazione e previene la possibilità di interferenza tra due differenti coppie di fotocellule che si trovano ad operare nella stessa area di lavoro (es. installazione di due coppie di fotocellule su cancello scorrevole).

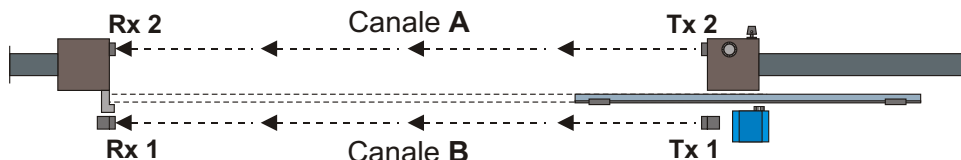
Dopo l'installazione

- **Assicurarsi che non ci sia tensione.**
- Attendere circa 15 secondi per la scarica dei condensatori.
- Selezionare per una coppia di fotocellule il **Canale A** mentre per l'altra coppia selezionare il **Canale B** utilizzando il **JMP1** come in figura.
- Alimentare la fotocellula.



In questo modo la fotocellula Tx 1, pur illuminando il ricevitore Rx 2, non realizza mai la condizione di allineamento perché Tx 1 ed Rx 2 sono configurati su due canali di funzionamento differenti.

La stessa condizione vale per Tx 2 ed Rx 1.



FUNZIONAMENTO LEDs DEL RICEVITORE (Rx) / TRASMETTITORE (Tx)

I LEDs di segnalazione in ROSSO indicano lo stato di allineamento:

- **LEDs ROSSI accesi fissi:** assenza di ostacoli (*raggio infrarosso allineato*).
- **LEDs ROSSI lampeggianti:** presenza di ostacoli (*raggio infrarosso non allineato*).