

### SCHEMA TIPICO DI COLLEGAMENTO

La figura 1(a) mostra lo schema di collegamento tipico di un impianto di rivelatori convenzionali, con segnalazione LED per controllo remoto:

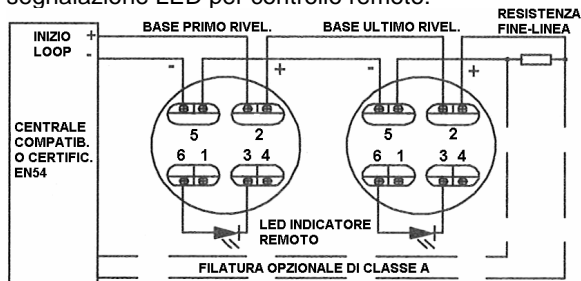


Fig. 1(a)

La figura 1(b) mostra lo schema di collegamento tipico di un impianto di rivelatori con relè:

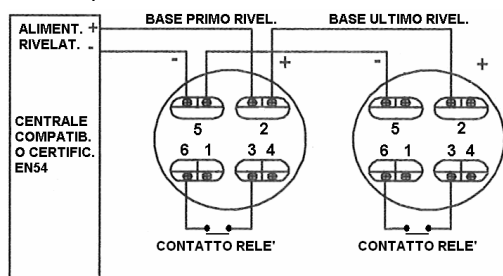


Fig. 1(b)

NON FARE ALTRI COLLEGAMENTI SULLA LINEA DI ALIMENTAZIONE DEI RIVELATORI (TERMINALI 2 E 5) PER NON PREGIUDICARE LA SUPERVISIONE DELLA STESSA.

#### ATTENZIONE

**PER EVITARE DANNEGGIAMENTI AL RIVELATORE E LA CONSEGUENTE PERDITA DELLA GARANZIA, NON SI DEVE RIMUOVERE LA CALOTTA DI PROTEZIONE FINCHÉ L'AREA NON RISULTI PULITA E LIBERA DA POLVERI.**

### INSTALLAZIONE DELLA BASE

1. Per assicurare una corretta installazione del rivelatore sulla base, tutti i fili devono essere ben serrati nelle morsettiere e posizionati all'altezza delle stesse.
2. Se si utilizza un ponticello fra i terminali 2 e 5 per un eventuale test, ricordarsi di rimuoverlo prima di inserire il rivelatore sulla base.
3. La resistenza di fine-linea mostrata in fig. 1 deve essere compatibile con la centrale di controllo.
4. I morsetti 3 e 6 [fig. 1(a)] sono utilizzati per l'alimentazione del LED per la segnalazione remota fuori-porta.
5. I rivelatori di fumo in aree aperte devono essere montati a soffitto a non meno di 100mm dal muro o montati a muro a non meno di 300mm dal soffitto.
6. La base del rivelatore può essere montata con la scatola di derivazione cod. FRBOX per installazioni dirette a soffitto o a muro.

### INSERIMENTO DELLA TESTA

1. Allineare i componenti come in figura 2.
2. Inserire la testa del rivelatore nella base e girare in

senso orario fino a bloccarla.

3. Non rimuovere la calotta di protezione dalla testa del rivelatore finché l'ambiente non risulti adeguatamente libero da detriti, calcinacci, polvere etc. Nota: è possibile installare max. 30 rivelatori sullo stesso loop.

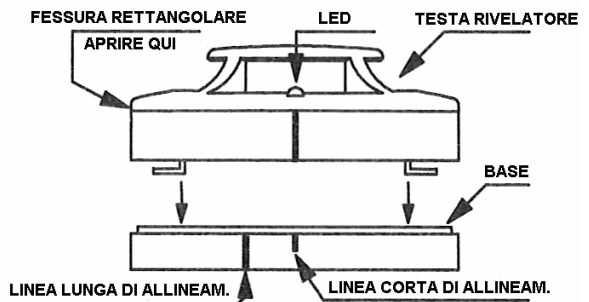


Fig. 2 Inserimento della testa sulla base

### IMPOSTAZIONE DEL RELE': NC/NA

La normale condizione del relè è: "normalmente chiuso" (NC). Il contatto è presente sui morsetti No. 3 e 6.

1. Per cambiare la condizione normale del relè a "normalmente aperto" (NA), inserire un cacciavite nella fessura rettangolare posta di fianco alla testa del rivelatore e rimuovere il coperchio.
2. Con riferimento alla figura 3, c'è un ponticello posto in prossimità del relè sul circuito stampato. Rimuovere il ponticello e reinserirlo nella posizione NO.
3. Rimettere con attenzione il coperchio.

Contatti del relè:  
1A@30VDC,  
0.5A@125VAC.

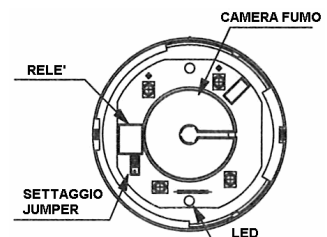


Fig. 3 Schema del rivelatore con coperchio rimosso

### PROVE

1. Tutti i servizi di allarme e gli impianti di spegnimento devono essere disabilitati durante le prove e devono essere rimessi in servizio giusto alla fine delle stesse.
2. Dopo aver dato alimentazione ai rivelatori per circa un minuto, controllare che i LED verdi pulsino ogni 3-5 secondi. Se, al contrario, i LED verdi non pulsano, ciò sta ad indicare il non funzionamento del rivelatore o un errato collegamento dei fili. Controllare nuovamente i collegamenti o rimpiazzare il rivelatore, se necessario.
3. Far entrare per almeno 10 secondi del fumo nella camera di rilevazione, producendolo grazie ad uno stoppino di cotone o mediante una bomboletta spray specifica per prove. Quando sarà entrata una quantità sufficiente di fumo, il rivelatore segnerà l'allarme, attraverso l'accensione fissa dei LED. Ripristinare ogni rivelatore e/o unità di controllo prima di provare ulteriori rivelatori sulla stessa zona. Se non si ottiene l'allarme, allora il dispositivo è difettoso e si richiede intervento.

## PROVA DEL SENSORE DI CALORE

Il rivelatore da provare deve essere sottoposto ad un flusso di aria calda ad una temperatura compresa fra 65°C e 80°C (ciò può essere ottenuto grazie all'uso di un normale asciugacapelli).

Procedere come segue:

1. Produrre il flusso di calore e controllare che la temperatura sia corretta e stabile.
2. Da una distanza di alcuni centimetri, direzionare il flusso d'aria verso la griglia di protezione del termistore. Il rivelatore dovrebbe segnalare allarme dopo circa 30 secondi.
3. All'allarme, rimuovere immediatamente la sorgente di calore e controllare che il LED rosso del rivelatore sia acceso. Ripristinare il rivelatore allarmato attraverso la centrale di controllo.
4. Se il rivelatore non produce allarme dopo circa 30 secondi, esso risulta non essere adeguatamente sensibile e deve essere restituito al venditore per assistenza.
5. Dopo le prove, controllare che il sistema sia normalmente operativo e notificare alle autorità preposte l'esito positivo delle prove e l'attivazione del sistema.

**DA NON INSTALLARE IN AREE CON VELOCITA' DELL'ARIA OLTRE I 600 metri/min**

## MANUTENZIONE

Il requisito minimo per la corretta manutenzione del rivelatore consiste nella rimozione annuale di polveri dalla camera di rilevazione con l'uso di un aspiratore. Il programma di pulizia, specifico per ogni installazione, deve essere conforme agli standard EN54-7:2000 e EN54-5:2000.

**ATTENZIONE: NON PROVARE A SMONTARE IL RIVELATORE SIGILLATO DALLA FABBRICA. IL SIGILLO E' POSTO A VOSTRA PROTEZIONE ED E' FATTO ESPLICITO DIVIETO DI APRIRE LA TESTA DELLA CAMERA DI RILEVAZIONE DA PARTE DEGLI INSTALLATORI. TALE APERTURA DETERMINA LA DECADENZA DELLA GARANZIA.**

**RIFERIMENTO: BOLLETTINO TECNICO NO. EATB20010215 REV.B**

## SPECIFICHE

Modello	Nr. fili	Temperatura	Voltaggio DC	Corrente standby (max.)	Corrente allarme (max.)	Corrente di carico (max.)	Tempo di avviamento (max.)	Corrente massima	Frequenza	Contatto allarme	Base modello
<i>Certificato EN-54-7:2000</i>											
FRF318	2		12~28V	35 $\mu$ A	70mA	40 $\mu$ A	60 Seconds	80mA	3-5 Seconds	—	P/N854001
FRFT318	2	57°C	12~28V	35 $\mu$ A	70mA	40 $\mu$ A	60 Seconds	80mA	3-5 Seconds	—	P/N854001
FRF318R	4		10.2~13.8A	35 $\mu$ A	35mA		60 Seconds	80mA	3-5 Seconds	Form A	P/N854001
FRFT318R	4	57°C	10.2~13.8A	35 $\mu$ A	35mA		60 Seconds	80mA	3-5 Seconds	Form A	P/N854001

### DICHIARAZIONE DI GARANZIA LIMITATA

CIA Trading srl (in seguito CIA) dichiara che questo prodotto è esente da difetti di materiale e di lavorazione, e che riparerà o sostituirà ogni prodotto o parte di esso di cui siano provati tali difetti entro un periodo di dodici (12) mesi dalla data di acquisto. Per una completa descrizione della GARANZIA LIMITATA CIA che, tra l'altro, limita la garanzia all'uso adeguato del prodotto ed esclude ogni responsabilità per i danni conseguenti ad uso improprio, leggere il testo completo sul catalogo ufficiale CIA. La fattura originale è documento essenziale per il riconoscimento della garanzia stessa. Contattare direttamente CIA per ottenere il numero di autorizzazione al reso (RMA) prima di restituire i prodotti alla sede aziendale di Napoli. La spedizione deve essere prepagata e CIA riparerà o sostituirà il rivelatore restituito.



### CIA TRADING SRL

Via Caserta al Bravo, 218 – 80144 Naples - Italy  
TEL: +39 081 7372277 FAX: +39 081 7050125  
Sito WEB: [Http://www.ciatrading.it](http://www.ciatrading.it)