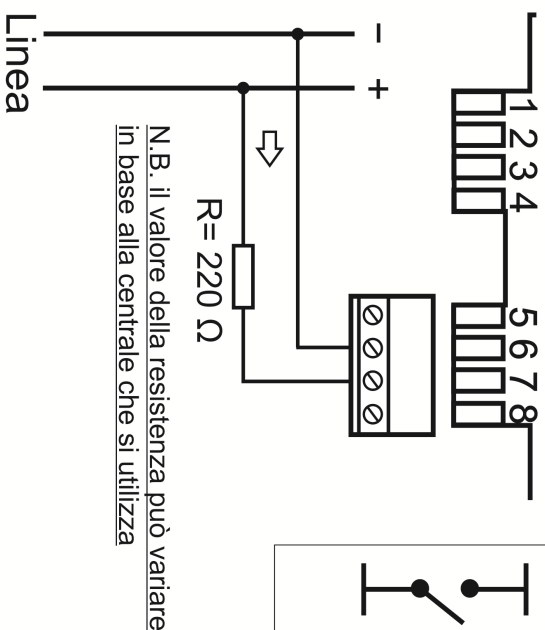
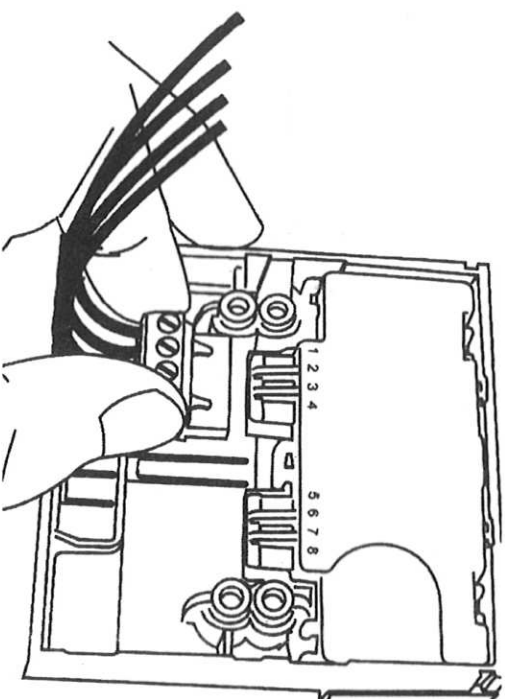


### DETTAGLI DI COLLEGAMENTO

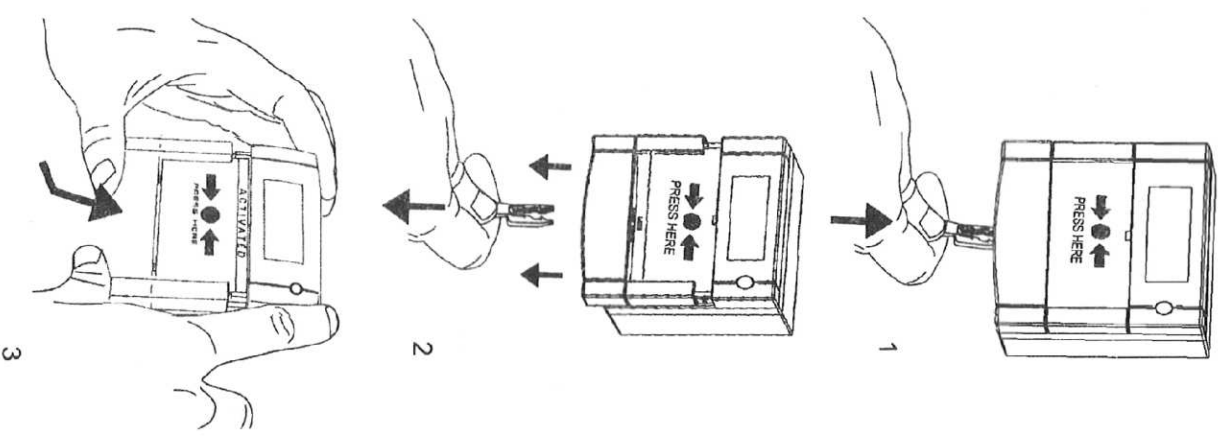


### MORSETTIERA AD INNESTO

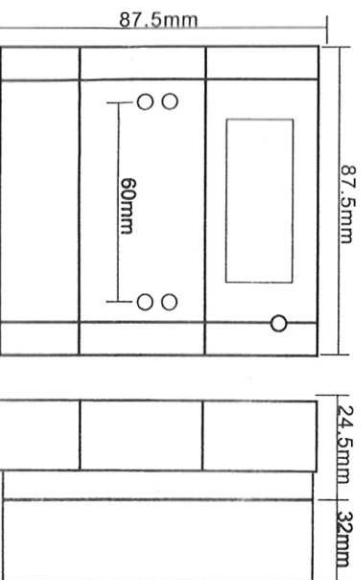
Dopo aver collegato i fili alla morsettera, inserire quest'ultima nella posizione appropriata (vedi i dettagli di collegamento a sinistra).



### PER RIPRISTINARE IL PULSANTE



### DIMENSIONI

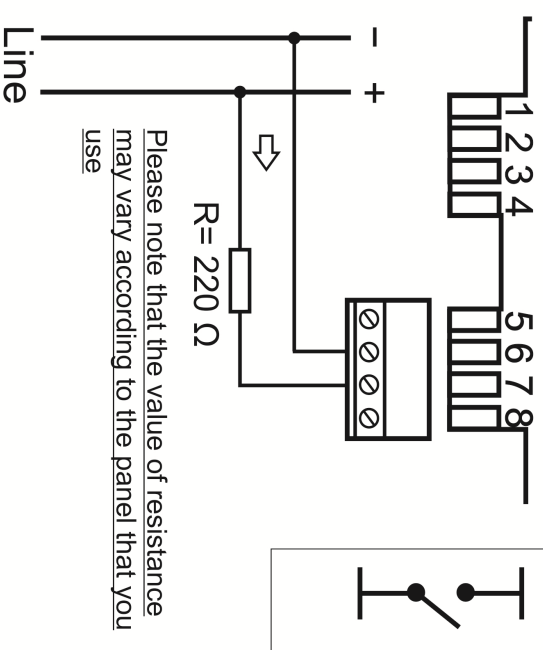


### DATI TECNICI

	30VDC Max		Da -30°C a 70°C
	2A Max		Rosso, Ral 3001
	IP24D		
	110/160g		

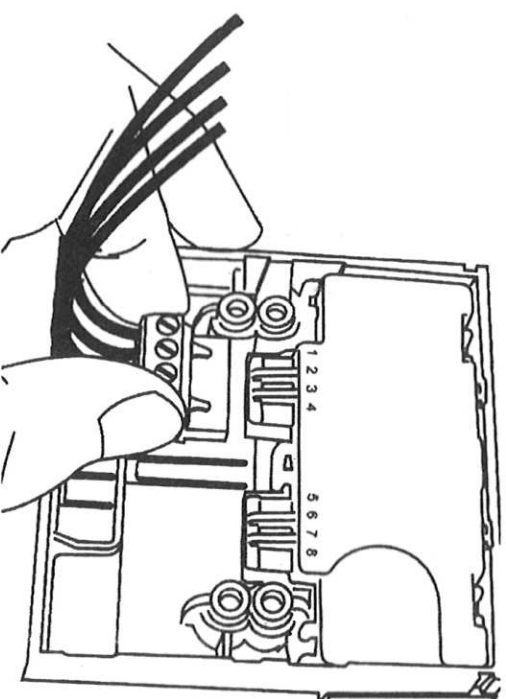
# INSTALLATION INSTRUCTIONS FOR THE MANUAL RESETTABLE CALL POINT WITH KEY Mod. FPMCR

## CONNECTION DETAILS

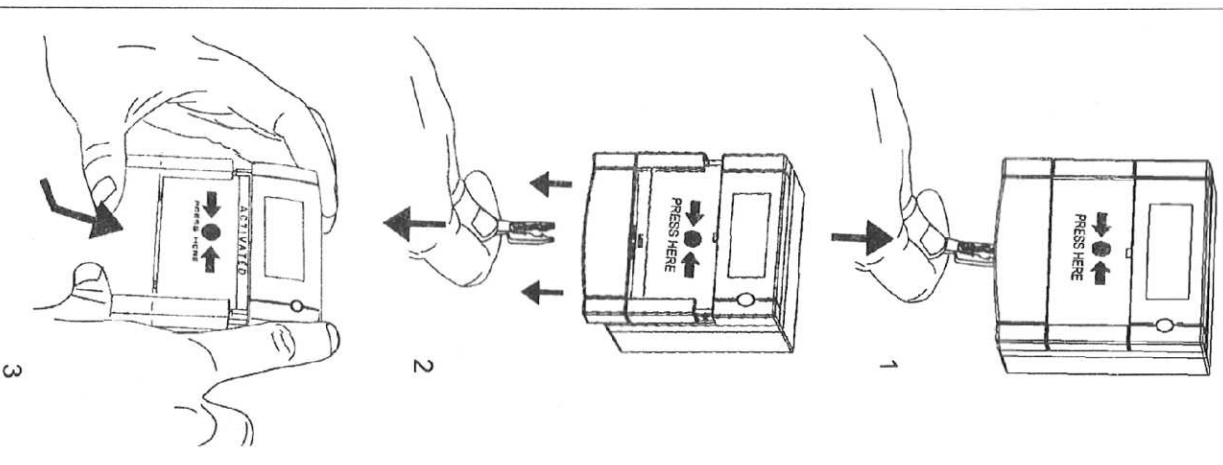


## TERMINAL BOARD WITH PLUG-IN CONNECTION

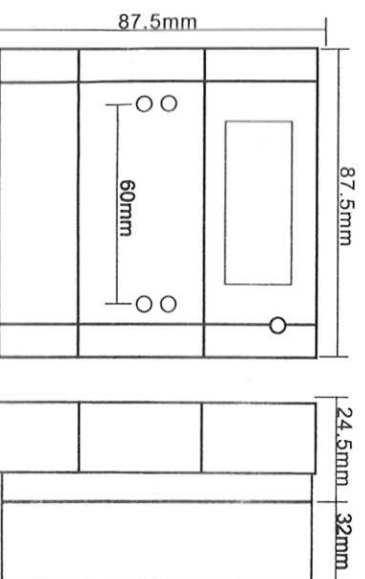
After wiring the terminal board, plug it into the appropriate position (pls. see connection details on the left).









## TO RESET



## DIMENSIONS



## TECHNICAL DATA

	30VDC Max		-30°C to 70°C
	2A Max		Red, Ral 3001
	IP24D		
	110/160g		