

CT/SV

COMBINATORE TELEFONICO A SINTESI VOCALE

Dopo aver alimentato l'apparecchio (12 Vcc.) per accedere alla programmazione delle sue funzioni occorre attivare il comando **PROGR.** (chiave sul frontale) per circa un secondo. Il display segnala questa condizione accendendo il trattino centrale "—". Questa condizione, se l'apparecchio non riceve nessun comando di programmazione, durerà 20" dopo di che il trattino centrale del display si spegne per indicare che l'apparecchiatura è pronta a ricevere i comandi di allarme.

Lo stesso comando **PROGR.** attivato per un tempo inferiore a un secondo serve ad interrompere eventuali allarmi in corso.

1. Programmazione dei numeri

Display

Impostare la programmazione dei numeri pigiando il tasto **A**



Scegliere il canale **1** (o il canale **2**) pigiando il tasto **1** (o **2**).



Scegliere quale dei 7 numeri deve essere programmato, (nell'esempio si è scelto il 3) pigiare il tasto **3**



Il punto del display inizia a lampeggiare indicando che si può iniziare a programmare le cifre del numero telefonico



Se per esempio il numero telefonico è **06/273502** occorrerà pigiare in sequenza i seguenti tasti:



Dopo il prefisso si può inserire una pausa, pigiando il tasto **A**

Infine pigiare il tasto **#** per memorizzare il numero

Se mentre state programmando il numero telefonico, vi accorgete che per errore avete sbagliato una cifra, questa si può cancellarla pigiando successivamente il tasto **C**.



2. Lettura di un numero programmato

Per rileggere un numero già memorizzato occorre procedere come per la programmazione fino alla fase in cui il puntino del display lampeggia dopo di ché, è possibile leggere, pigiando il tasto **D**, il numero telefonico già programmato in precedenza. Sul display le cifre di questo numero appariranno in sequenza.

3. Cancellazione di un numero programmato

Display

Pigiare il tasto **A**



Selezionare il canale **1** (oppure il **2**) pigiando il tasto **1** (oppure il **2**)



Selezionare quale dei 7 numeri si vuole cancellare (es. il **3**)



Pigiare il tasto **#** per cancellarlo dalla memoria

4. Registrazione del messaggio

Display

Pigiare il tasto **B** due volte



Pigiare il tasto del canale di cui si vuole registrare il messaggio per esempio **1** (oppure **2**)



Pigiare il tasto **#** e iniziare a parlare a circa 15 cm. dal microfono disposto sul frontale. Durante la registrazione il display indicherà in sequenza «**FEDCBA9876543210**» per segnalare il trascorrere del tempo, ogni indicazione resterà accesa per circa 1". Il tempo totale di registrazione sarà perciò di circa 16".

Si potrà quindi riascoltare il messaggio pigiando in sequenza i tasti **B,1** (oppure **2**)



Normalmente l'apparecchio ripeterà, in caso di allarme, per tre volte sia i messaggi che i cicli di allarme. Volendo cambiare il numero delle ripetizioni occorre procedere come segue:

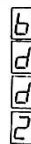
5. Programmazione dei cicli di ripetizione del messaggio

Display

Il numero di volte che il messaggio deve essere ripetuto durante un allarme è programmabile da 1 a 5 volte. Per esempio se si vuole che venga ripetuto 2 volte occorre pigiare in sequenza i tasti: **B,D,2**



Se si vuole rivedere il numero dei cicli programmati in precedenza occorre pigiare in sequenza i tasti: **B,D,D**



Il 2 indica che erano stati programmati due cicli.

6. Programmazione dei cicli di ripetizione allarmi

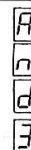
Display

Il numero delle volte che devono essere ripetuti tutti i numeri programmati, in caso di allarme, è programmabile da 1 a 5 volte.

Per esempio se si vuole che l'allarme venga ripetuto 3 volte occorre pigiare in sequenza i tasti: **A,A,3**



Se si vuole rivedere il numero dei cicli programmati in precedenza occorre pigiare in sequenza i tasti: **A,A,D**



Il 3 indica che erano stati programmati tre cicli.

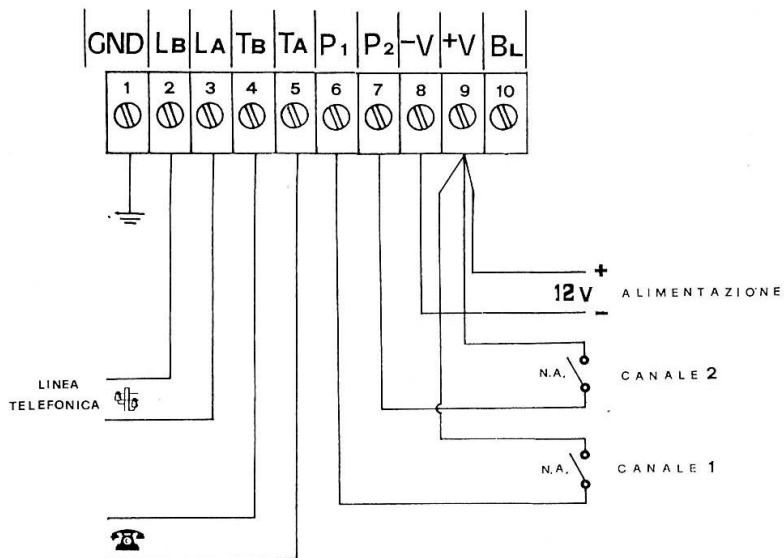
7. Blocco della programmazione dei numeri telefonici, della registrazione dei messaggi e del tone detector.

Se si vuole evitare che l'utente possa riprogrammare l'apparecchio in modo differente da come stabilito dall'installatore occorre utilizzare i microinterruttori predisposti allo scopo (dip-switch).

Si possono vedere montati sul circuito stampato 4 microinterruttori, contrassegnati come segue:

- L'interruttore numero **4** — In posizione di **ON** l'apparecchio invia il numero telefonico dopo aver rilevato il segnale di libero dalla centrale.
Commutando in posizione di **OFF** i numeri telefonici vengono inviati senza analizzare i toni di centrale.
N.B.: Può succedere che, per anomalie di funzionamento delle centrali telefoniche, non funzioni il rilevatore di toni della centrale (dip switch n. 1).
In questo caso si consiglia di escludere il «TONE DETECTOR» e il combinatore telefonico funzionerà correttamente.
- L'interruttore numero **3** — In posizione di **ON** i messaggi possono essere registrati di nuovo.
Commutandolo in posizione di **OFF** non possono essere cambiati.
- L'interruttore numero **2** — In posizione di **ON** tutti i numeri possono essere riprogrammati.
Commutandolo in posizione di **OFF** l'utente può cambiare solo il primo numero telefonico.
- L'interruttore numero **1** — Non deve essere assolutamente spostato dalla posizione di **ON**.

Ogni volta che si cambia posizione ai microinterruttori, bisogna girare la chiave su **PROG.**, per rendere attivi i blocchi.



DESCRIZIONE DEI COLLEGAMENTI IN MORSETTIERA:

- Collegare al morsetto **BL** Un impulso negativo per interrompere il funzionamento del dispositivo.
L'apparecchiatura si ferma e si predispose per un nuovo allarme.
Per le centrali della CIA TRADING, collegare al "POSITIVO INTERROTTO".
- Collegare al morsetto **+ V** il positivo di alimentazione.
- Collegare al morsetto **- V** il negativo di alimentazione.
- Collegare al morsetto **P2** un impulso positivo +12, per la partenza del canale 2.
- Collegare al morsetto **P1** un impulso positivo +12, per la partenza del canale 1.
- Collegare ai morsetti **TA TB** i due capi del telefono utente, dopo averlo distaccato dalla linea telefonica.
- Collegare ai morsetti **LA LB** la linea telefonica.
- Collegare al morsetto **GND** la messa a terra dell'impianto (se prevista).

ATTENZIONE!!

Si consiglia l'uso della messa a terra per evitare guasti da scariche atmosferiche.