

## Letture transponder per serie civile

**Descrizione apparecchiatura:** Lettore transponder per serie civile componibile 2 moduli Bticino Living/Light nero (CPRXLNT) o bianco (CPRX2LBT) con led di segnalazione multifunzione e porta per comunicazione RS485 con centrale di controllo oppure on-line direttamente con PC.

Questa apparecchiatura, nata specificamente per il sistema controllo accessi (quindi in derivazione dalla centrale di controllo), consente di controllare l'Ingresso-Uscita all'ambiente con tecnologia transponder (carte ed altri oggetti transponder) con memoria ed eventi gestiti dalla centrale. Nella modalità on-line la gestione della memoria e degli eventi è affidata al PC, tramite software gestionali che possono agganciarsi ad una libreria OCX di programmazione.

Il lettore di transponder può essere utilizzato inoltre con PLC o con altri sistemi con protocollo ASCII. La commutazione dal protocollo standard NetBA al protocollo ASCII (e viceversa) è eseguibile via seriale mediante software applicativo fornito unitamente al modulo.

### Caratteristiche tecniche:

Grado di Protezione:	IP30
Alimentazione:	AC: 9 ÷ 20V ; DC: 10 ÷ 24V
Corrente max assorbita:	40 mA
Interfaccia di comunicazione:	Bus RS485
Indirizzamento:	da 1 a 4095
Distanza di lettura:	6 cm senza parti metalliche nelle vicinanze 4 cm con parti metalliche nelle vicinanze
Temperatura di funzionamento:	da 0°C a +50°C
Temperatura di stoccaggio:	da -40°C a +80°C



CPRX2LNT



CPRX2LBT

**N.B.: elettronica disponibile per applicazioni CUSTOM su altri contenitori**  
**Non installare frontalmente due apparecchiature a distanza inferiore a 20cm**

### Dimensioni apparecchiatura:

Collegamenti:

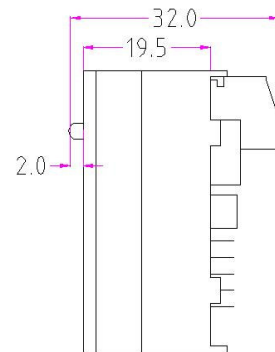
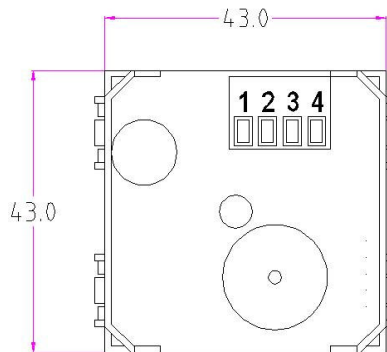
#### ALIMENTAZIONE

**9-20Vac, 10-24Vdc senza polarità**

- 1 = Alimentazione
- 2 = Alimentazione

#### BUS RS485

- 3 = (A) cavo interlacciato schermato a bassa capacità (<100pF/m)
- 4 = (B) cavo interlacciato schermato a bassa capacità (<100pF/m)



### RESET CPRX2

